

CAD 06



Sistema di drenaggio o distribuzione economico per piccoli filtri, progettato per trattenere in modo efficace i materiali di riempimento in molte applicazioni, comprese resine a scambio ionico, filtrazione a sabbia, carboni attivi e altri multi-media.

PRINCIPALI APPLICAZIONI

Colonne scambio ionico, addolcitori per acqua, filtri a gravità o in pressione con sabbia o carboni; Trattamenti farmaceutici con resine; Colonne per bevande o succhi.

BENEFICI

- Eccellente ritenzione dei materiali di riempimento;
- Solidi e di robusta costruzione;
- Alta resistenza alla corrosione e lunga durata.

CARATTERISTICHE

- Fessure da 0,1 a 1,0 mm;
- Connessioni filettate, flangiate o saldate;
- Materiale standard AISI316.

Inexpensive drain and distribution system for small filters, designed for effective media retention for many applications, including ion exchange, sand filtration applications, active carbon and others in multi-media vessels.

MAIN APPLICATIONS

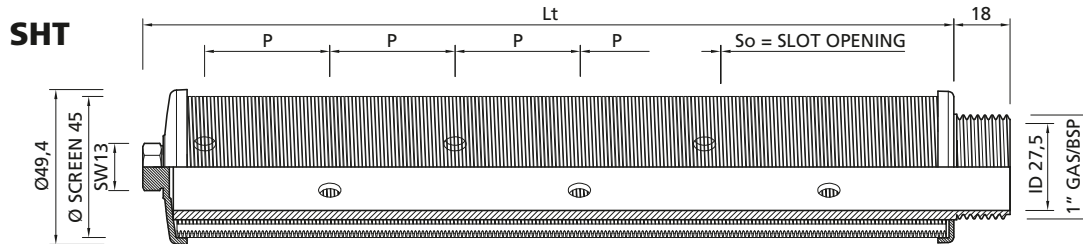
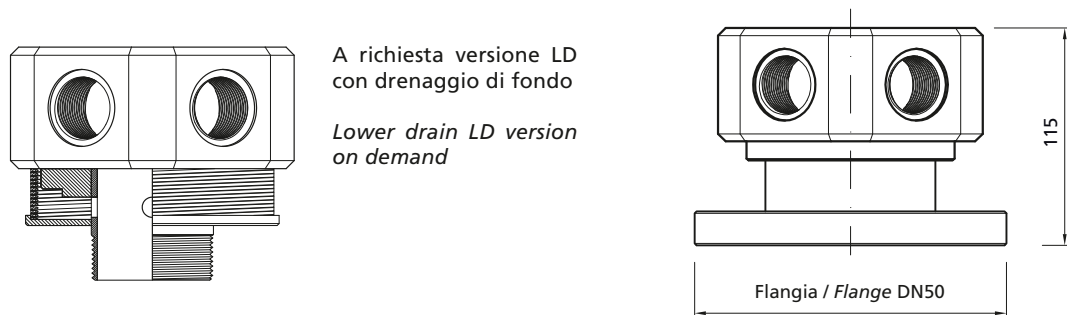
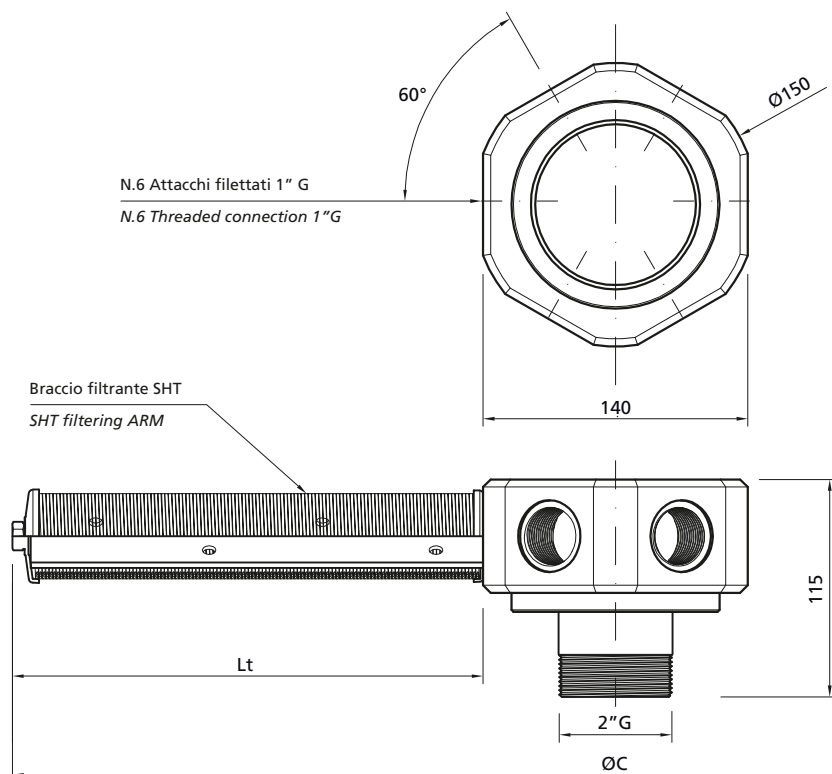
Ion exchange columns, water softeners, pressure and gravity sand and carbon filters; Pharmaceutical resin treatments; Drinking liquids and juice columns.

BENEFITS

- Excellent media retention
- Strength and heavy construction
- Long life and resistance to corrosion

FEATURES

- Slot opening from 0.1 to 1.0 mm
- Threaded, flanged or welding connection
- Standard material stainless steel AISI 316L



Tipo Type	Ingresso Inlet	N. Attacchi Connection No.	Inclinazione Slope	ØC mm	Bracci laterali Lateral arms
CAD 06	2" G	6 X 1" G	0°	2 x Lt + 140	SHT
	DN50-PN16				SFH

Come ordinare How to order	Collettore Collector	Ingresso Collector	Materiale Material	Materiale / Material:	AISI 316L
Esempio / Example	CAD 06	2" G	316		

Note: È possibile realizzare collettori a disegno variando le dimensioni principali e materiali.
It is possible to make collectors on demand, modifying main dimensions and materials.