

CADo8 Collettori acciaio inox - 8 vie dritte

Stainless steel collectors - straight 8 way



- Sistema di distribuzione e drenaggio per filtri con alte portate e condizioni di esercizio fuori standard
- Resistenti alla corrosione, di lunga durata e resistenza alle alte temperature
- Distribution and drain system for filters with high flow rate and special working conditions
- Long life, resistance to corrosion and high temperature resistance

Materiale
Material

AISI316L
(Standard)

A richiesta fornibile in Duplex, SuperDuplex, Hastelloy, Titanio e leghe speciali
Available on demand in Duplex, SuperDuplex, Hastelloy, Titanium and special alloys

Modello Model	Montaggio bracci - SHT - Arms assembly		Connessione Connection		
	Fessura bracci Arms slot width	Lt - Lunghezza bracci Lt - Arms length mm	Flangiata Flanged		Filettata Threaded
			UNI	ASME	
CADo8	0,10	200 - 900	DN80	3"	3" G
	0,20				
	0,25				
	0,30				
	0,50				
...					

I collettori sono prodotti presso la nostra officina perciò è possibile creare ogni configurazione su specifica richiesta del cliente

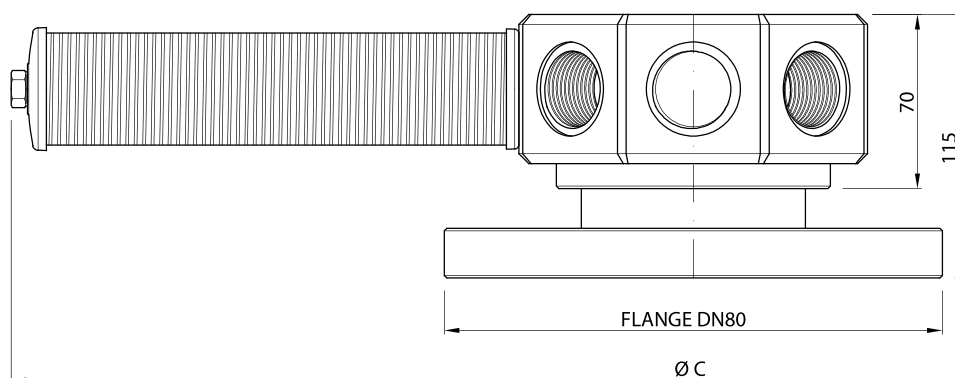
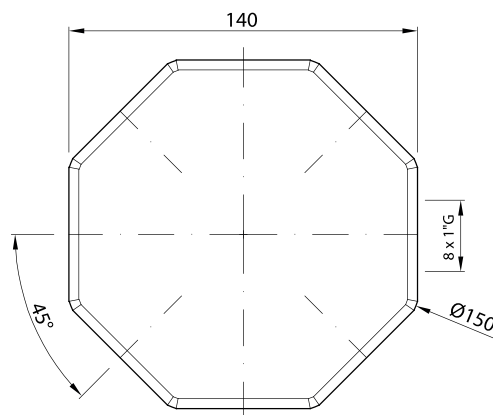
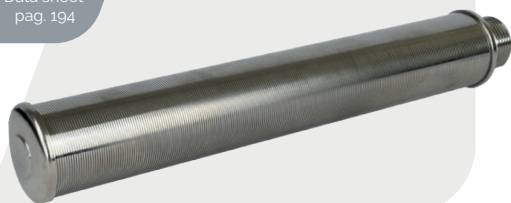
Collectors are produced in our workshop so it's possible to create any configuration on specific customer need

ORDINE - ORDER

Modello Model	Connessione Connection	Materiale Material
CAD08	3"G	316L

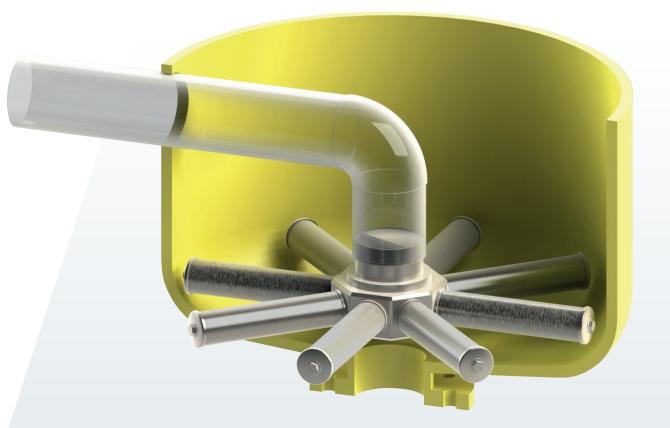
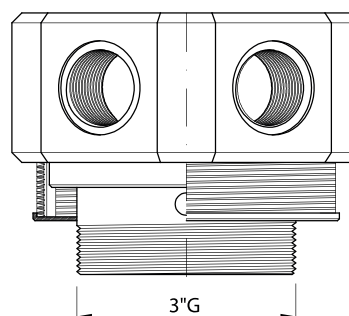
Scheda tecnica
a pag. 194
Data sheet
pag. 194

Bracci filtranti SHT
Filter arms SHT

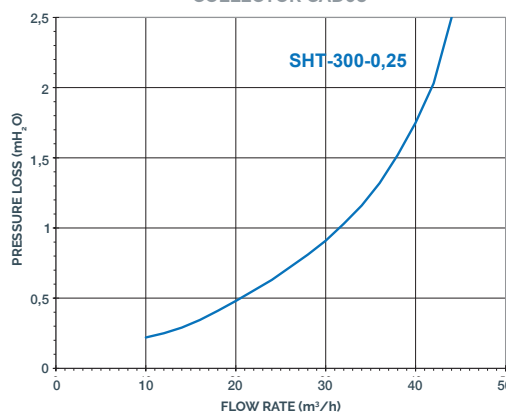


Disponibile a richiesta versione
LD con drenaggio di fondo
Available on demand LD version
with lower drain basket

ATTACCO FILETTATO 3" G
CON DRENAGGIO DI FONDO A RICHIESTA
3" G THREADED CONNECTION
WITH LOWER DRAIN ON DEMAND



COLLECTOR CAD08



NOTE
Su richiesta
è possibile
fornire la Curva
di Perdita di
Carico per tut-
ta la gamma di
ugelli Ilmap.
The Pressure
Loss Curve of
the Ilmap Noz-
zles range can
be supplied on
demand.