

CAI 06

COLLETTORE A 6 VIE INCLINATE 6 WAY ORIENTATED COLLECTOR

CAI 06



Sistema di drenaggio o distribuzione economico per piccoli filtri, progettato per trattenere in modo efficace i materiali di riempimento in molte applicazioni, comprese resine a scambio ionico, filtrazione a sabbia, carboni attivi e altri multi-media.

PRINCIPALI APPLICAZIONI

Colonne scambio ionico, addolcitori per acqua, filtri a gravità o in pressione con sabbia o carboni; Trattamenti farmaceutici con resine; Colonne per bevande o succhi.

BENEFICI

- Bracci inclinati per filtri a fondo bombato;
- Eccellente ritenzione dei materiali di riempimento;
- Solidi e di robusta costruzione;
- Alta resistenza alla corrosione e lunga durata.

CARATTERISTICHE

- Fessure da 0,1 a 1,0 mm;
- Connessioni filettate, flangiate o saldate;
- Materiale standard AISI316.

Inexpensive drain and distribution system for small filters, designed for effective media retention for many applications, including ion exchange, sand filtration applications, active carbon and others in multi-media vessels.

MAIN APPLICATIONS

Ion exchange columns, water softeners, pressure and gravity sand and carbon filters; Pharmaceutical resin treatments; Drinking liquids and juice columns.

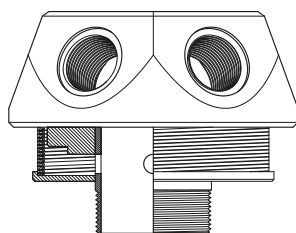
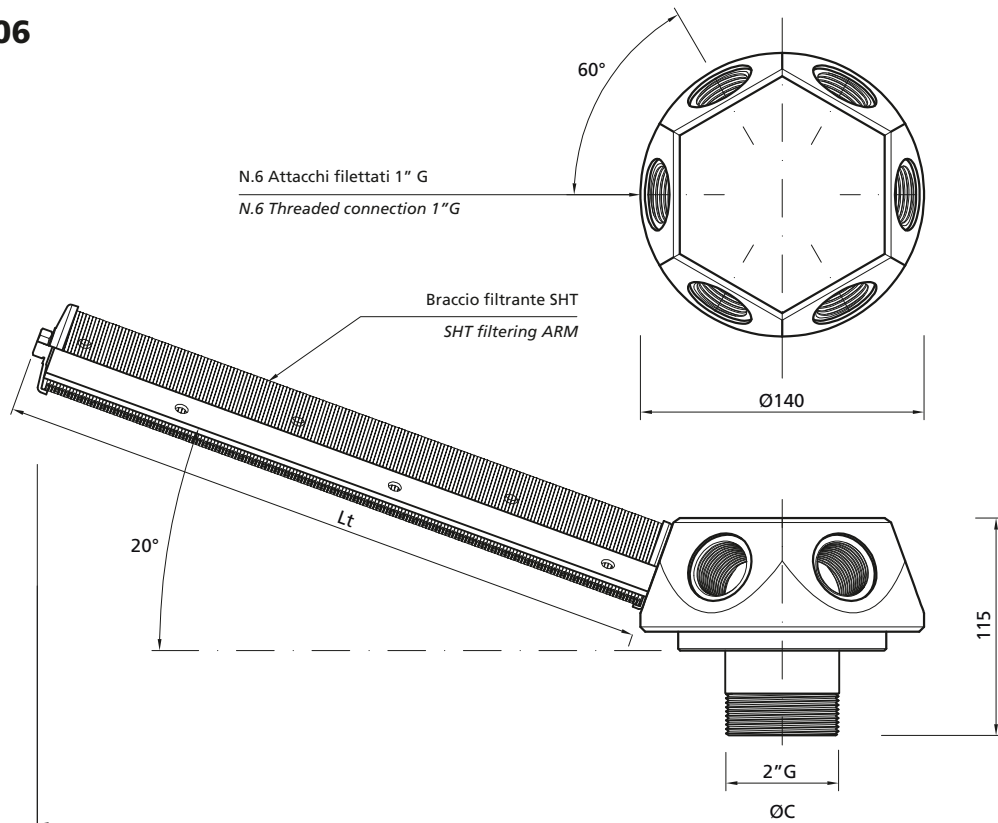
BENEFITS

- Sloping laterals for filters with dished bottom
- Excellent media retention
- Strength and heavy construction
- Long life and resistance to corrosion.

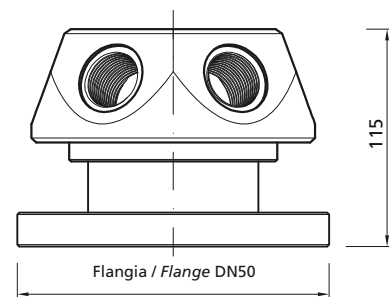
FEATURES

- Slot opening from 0.1 to 1.0 mm
- Threaded, flanged or welding connection
- Standard material stainless steel AISI 316L.

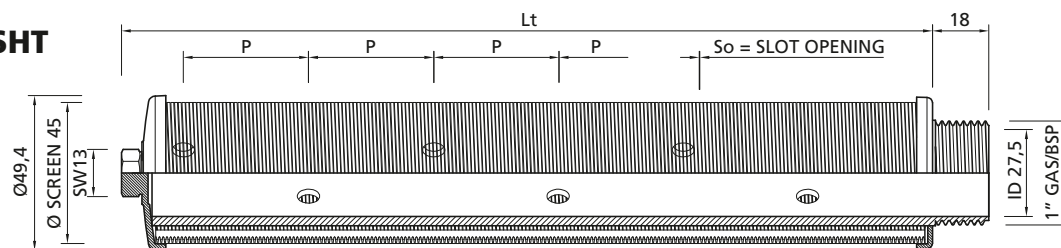
N.6 Attacchi filettati 1" G
N.6 Threaded connection 1" G



A richiesta versione LD con drenaggio di fondo
Lower drain LD version on demand



SHT



Tipo Type	Ingresso Inlet	N. Attacchi Connection No.	Inclinazione Slope	ØC mm	Bracci laterali Lateral arms
CAI 06	2" G	6 X 1" G	20°	2 x (Lt x 0,94) + 130	SHT
	DN50				SFH

Come ordinare How to order	Collettore Collector	Ingresso Collector	Materiale Material	Materiale / Material:
Esempio / Example	CAI 06	2" G	316	AISI 316L

Note: È possibile realizzare collettori a disegno variando le dimensioni principali e materiali
It is possible to make collectors on demand, modifying main dimensions and materials