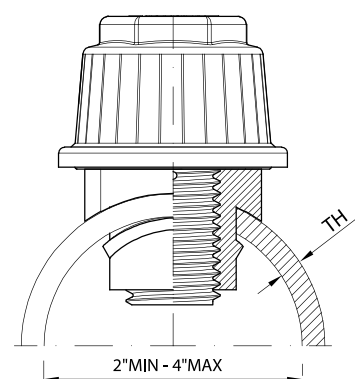
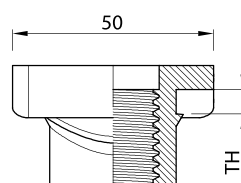
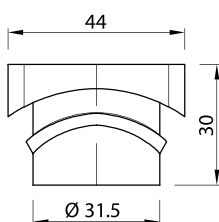




I fori del tubo dovranno essere smussati per evitare danni all'articolo.  
The pipe holes must be chamfered to avoid item damage.



- Alternativo al manicotto MT, quando l'ugello può essere sottoposto a forti sollecitazioni laterali

- Adatto per l'installazione di ugelli su tubi tondi in acciaio inossidabile, ferro, ferro ebanitato e PVC

- Alternative to MT sleeve, when the nozzle can be subjected to heavy lateral load
- Suitable for installation of nozzles on round pipes in stainless steel, carbon steel, ebonited carbon steel and PVC

### Materiale

Material



Modello Model	Spessore tubo Pipe thickness mm	Filetto Thread	Ø Foro tubo Pipe hole Ø mm	Diametro tubo Pipe diameter mm
MTR03	3	15/16"W 3/4"G	31,5 - 32,0	2" (60) - 4" (114)
MTR06	5 - 6			
MTR13	13			
MTR14	14			

### ORDINE - ORDER

Modello Model	Filetto Thread	Materiale Material
MTR14	15/16"W	PVC