

- Adatti per la realizzazione di un sistema di drenaggio semplice ed economico rispetto alla piastra portaugelli
- Consente di ottenere una discreta uniformità di distribuzione
- Non adatto per la distribuzione di aria di controlavaggio

- Suitable for a simpler drain system, cheaper than nozzles plate
- It allows to achieve a uniform distribution
- Not suitable for backwash with air distribution

### Materiale

Material

PP

PPHT

PPFV

PVDF

Modello Model	Fessura Slot width mm
PPQ	0,25 - 0,50 - 0,80 - 1,00 - 2,00 - 3,00
TTQ	0,25 - 0,40 - 0,50
RRQ	0,20 - 0,25 - 0,30 - 0,35 - 0,50 - 0,60 - 1,00 - 2,00 - 3,00 - 5,00

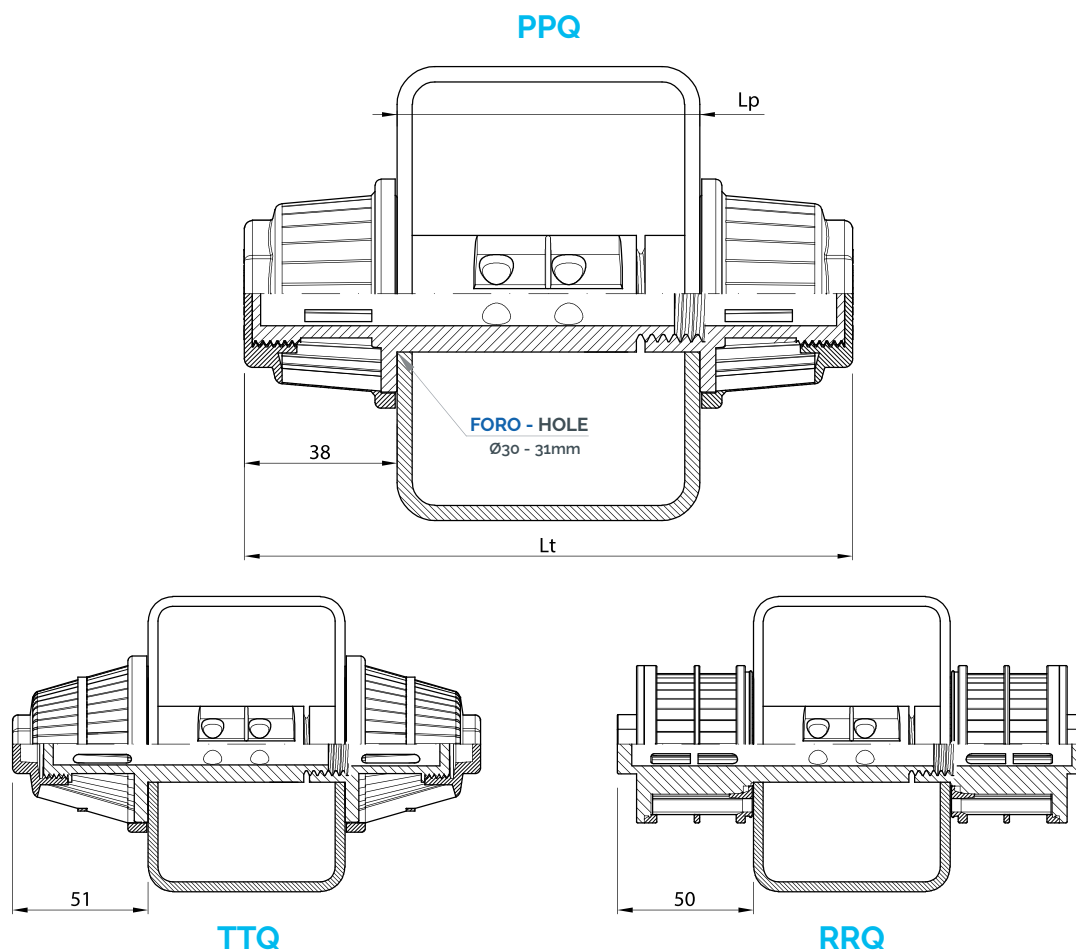
### ORDINE - ORDER

Modello Model	Fessura Slot width	Lp - Altezza profilo Tube height	Materiale Material
RRQ	0,25	60	PP

Ugelli Mod. P - T - R  
Nozzle Mod. P - T - R



Scheda tecnica  
a pag. 18 - 20 - 22  
Data sheet pag.  
18 - 20 - 22



Ingombro assemblaggio Assembly dimension	Ø Foro tubo Pipe hole Ø mm	PPQ	TTQ	RRQ
Lt	30.0 - 31.0	Lp + 76	Lp + 102	Lp + 100

L'ufficio tecnico ILMAP è a disposizione per la configurazione del codolo ugello in base alle esigenze dei clienti.  
ILMAP technical office is available for the configuration of the nozzle stem according to customer needs.