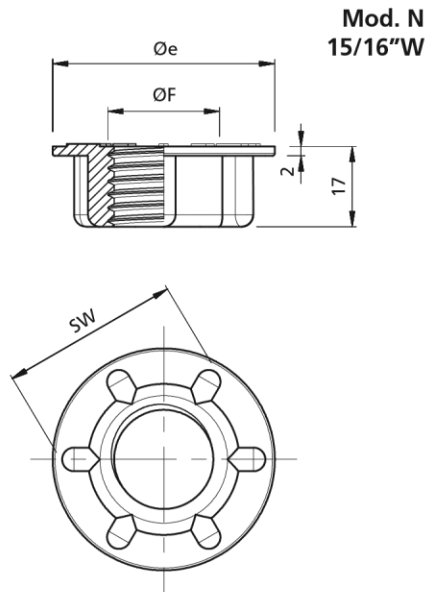


# N

## DADI DI FISSAGGIO - GUARNIZIONI - RONDELLE FIXING NUTS - GASKETS - WASHERS

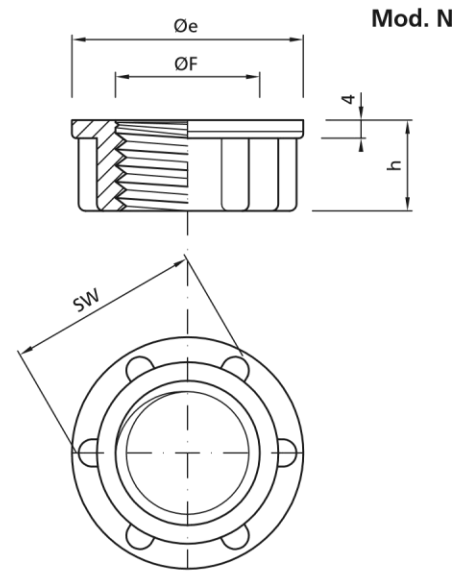


Dadi di fissaggio  
Fixing nuts



Tipo Type	ØF Filetto Thread	Øe mm	h mm	SW mm
N	15/16"W	47	17	38

Materiale/Material: PP - PPFV - PVDF



Tipo Type	ØF Filetto Thread	Øe mm	h mm	SW mm
N	M20 - 1/2"G	45	20	36
	1"W - M24 - 3/4"G	45	20	36
	1.1/4"W - M30	51	17	42
	1.1/2"G - 2"G	84	20	N.A.

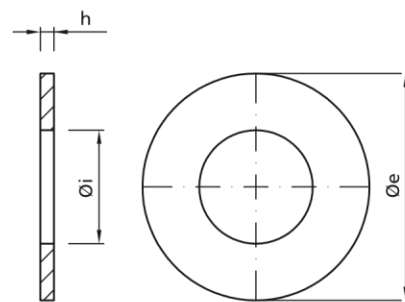
Materiale/Material: PP - PPFV - PVDF

# OS - OR



Mod. OS/OR

OS - Guarnizioni / Gaskets  
OR - Rondelle / Washers



Tipo Type	Øe mm	Øi mm	h mm	Materiale Material
OS	50	22	3	PP Adflex PP / EPDM Silicone 60 Sh.A
		26	2 - 3	
		28	2 - 3	
		32	1 - 2 - 3	
OR	50	22	3	PP PPFV PVDF
		26	2 - 4 - 6	
		28	2 - 4 - 6	
		32	2 - 4 - 6	
		70	42	

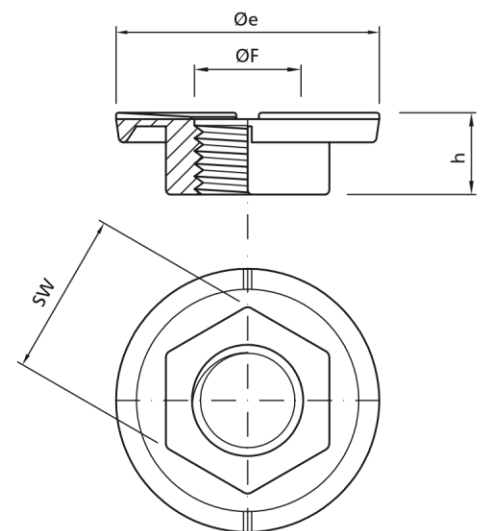
Mod. HR

Dadi HR - alto bloccaggio  
Nuts HR - stronger locking



## Mod. OS/OR

## Mod. HR



Tipo Type	ØF Filetto Thread	Øe mm	h mm	SW mm
HR	15/16"W, 3/4"G	58	18	36

Materiale/Material: PP - PPFV - PVDF