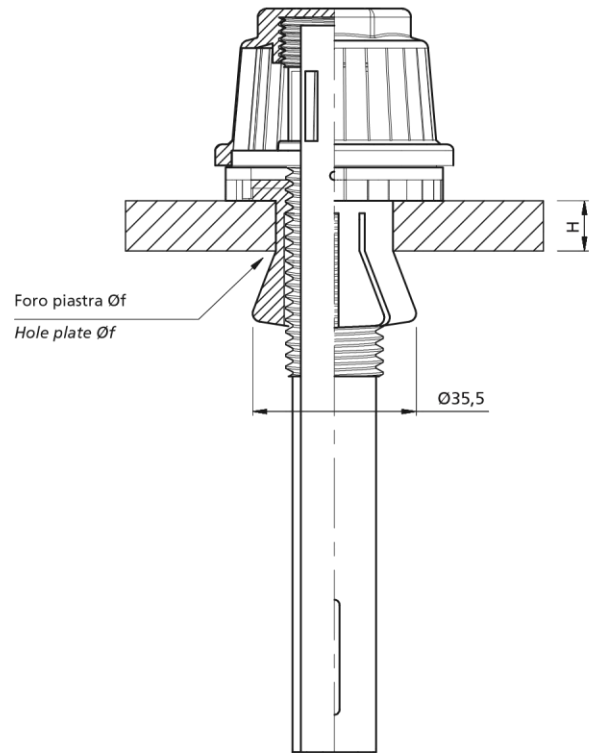
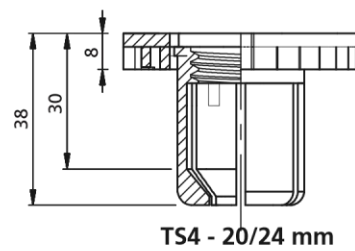
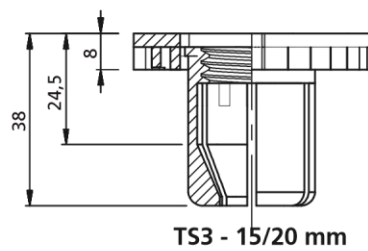
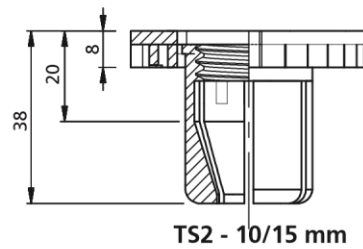
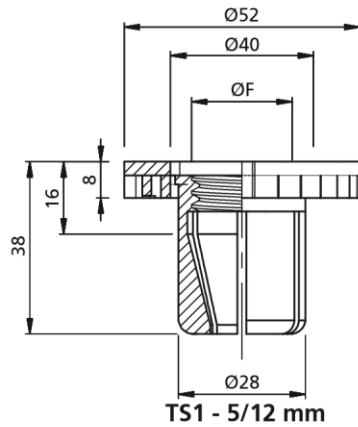


TS

TASSELLI AD ESPANSIONE EXPANDING BOLTS



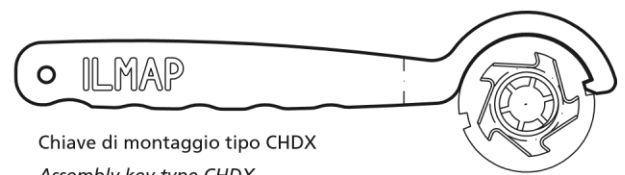
- Adatto per l'installazione su filtri con lato inferiore piastra portagelli inaccessibile
- Suitable for filters where access to the underside of the nozzle plate is not possible



AVVERTENZA - WARNING

Per applicazioni con ugelli e tasselli in PVDF suggeriamo di verificare attentamente l'accoppiamento; ove possibile è preferibile l'installazione degli ugelli con dado di fissaggio

For PVDF nozzles and bolts applications we suggest to carefully check the assembly; where possible it's better to install the nozzles with fixing nut.



Chiave di montaggio tipo CHDX
Assembly key type CHDX

Tipo Type	Colore Colour	H		Øf Diametro foro per installazione Mounting hole diameter	ØF Filetto Thread
		Spessore piastra - Plate thickness TS POLYPROPYLENE	Spessore piastra - Plate thickness TS PVDF (COLOURLESS)		
TS1	Verde Green	5 - 10 mm	-	28,0 ÷ 28,5 mm	15/16"W M24
TS2	Rosso Red	10 - 15 mm	5 - 10 mm		
TS3	Blu Blue	15 - 20 mm	10 - 15 mm		
TS4	Giallo Yellow	20 - 24 mm	15 - 20 mm		

Come ordinare How to order	Tassello Expanding bolt	Ø F - Filetto Thread	Materiale Material
Esempio / Example	TS2	15/16"W	PP

Materiale/Material:	PP - PVDF
---------------------	-----------