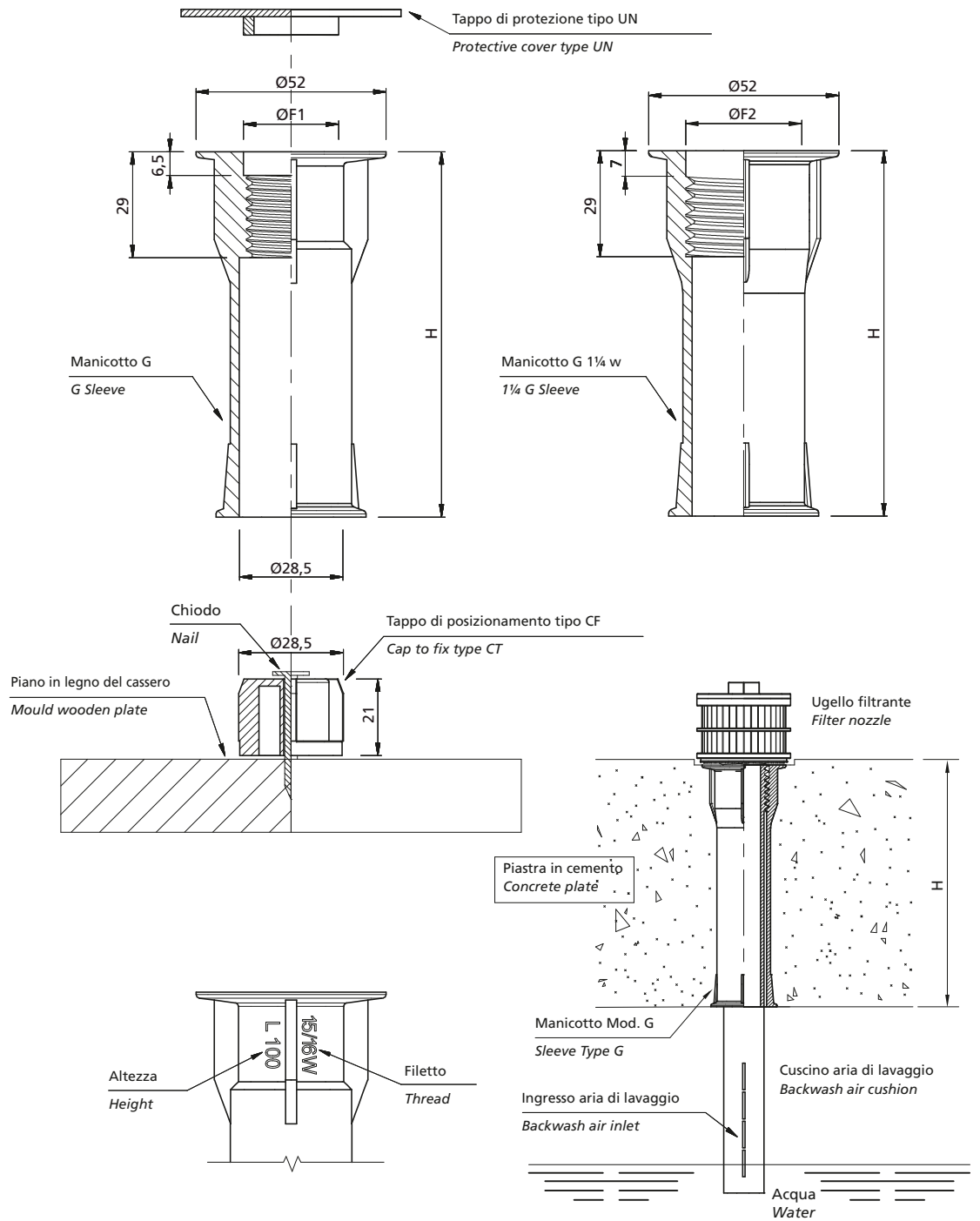


G

MANICOTTI PER PIASTRE IN CEMENTO SLEEVES FOR CONCRETE PLATES



- Necessari per il fissaggio di ugelli su piastre in cemento di filtri a gravità
- Suitable for installation of nozzles in concrete plates of gravity filters



Tipo Type	H Spessore piastra Plate thickness mm	ØF Filetto Thread	
		ØF1	ØF2
G	60 ÷ 330	7/8"W	1.1/4W
		15/16"W	
		1"W	
		M24	
		1/2"G	
		3/4"G	

Come ordinare How to order	Manicotto Sleeve	H - Altezza Height	ØF - Filetto Thread	Materiale Material
Esempio / Example	G	200	15/16"W	PP
Materiale/Material:	Polipropilene/Polypropylene			