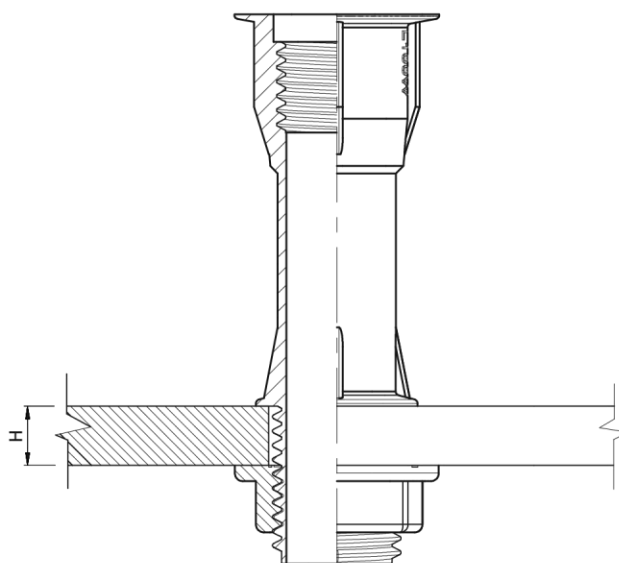
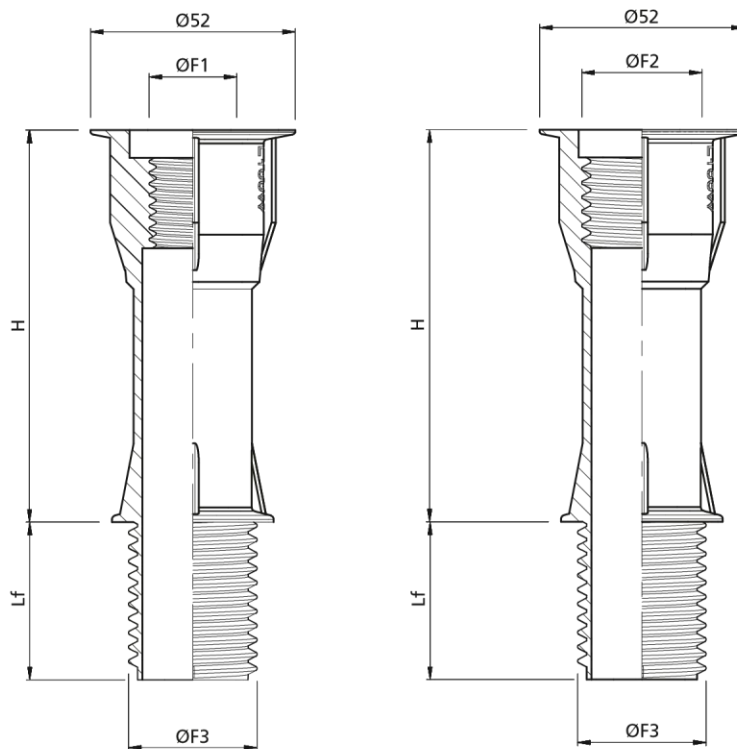




- Necessari per il fissaggio di ugelli su piastre in cemento di filtri a gravità
- Suitable for installation of nozzles in concrete plates of gravity filters



MONTAGGIO SU PIASTRA / MOUNTING ON PLATE

Tipo Type	H Spessore piastra Plate thickness mm	ØF Filetto femmina Female Thread		ØF Filetto Maschio Male Thread	Lf mm
GM	60 ÷ (330 - Lf)	ØF1	ØF2	ØF3	ØF2
		7/8"W 15/16"W 1"W M24 1/2"G 3/4"G	1.1/4W	1.1/4W M35	25 - 40 25

Come ordinare How to order	Manicotto Sleeve	H - Altezza Height	ØF - Filetto M M. Thread	ØF - Filetto F F. Thread	Lf	Materiale Material
Esempio / Example	GM	150	1.1/4"W	15/16"W	40	PP

Materiale/Material:	Polipropilene/Polypropylene
---------------------	-----------------------------