



- Dispositivo usato sulle linee di uscita di filtri sabbia/carbone e scambiatori a resine per prevenire la perdita di materiali di riempimento dovute a malfunzionamenti, rotture accidentali o difetti di montaggio degli ugelli. Previene il danneggiamento di costose apparecchiature poste a valle dei filtri, offre protezione e cattura le particelle di dimensioni superiori all'elemento filtrante.

PRINCIPALI APPLICAZIONI

- Con temperature di esercizio 5° ÷ 40° C (max 60°C discontinui)
- Con pressioni di esercizio inferiori a 6 bar
- Industria trattamento acque
- In presenza di agenti chimici che potrebbero attaccare l'acciaio INOX (es. Acido Cloridrico)

BENEFICI

- Previene la perdita di materiale di riempimento
- Previene blocchi di impianti
- Protegge equipaggiamenti e macchinari costosi
- Filtro interno RB sostituibile
- Contenitore trasparente per il controllo delle condizioni del filtro

CARATTERISTICHE

- Materiale standad PVC + PP (a richiesta altre combinazioni di materiali)
- Differenti dimensioni (fino a 5"), modelli e connessioni

- *Device used in the outlet of high purity water pipelines to control the loss of expensive resin and carbon caused by malfunctions, accidental breakage or mounting fault of nozzles. Prevent damage to equipment downstream filters, provide protection and capture particles larger than filter element.*

MAIN APPLICATIONS

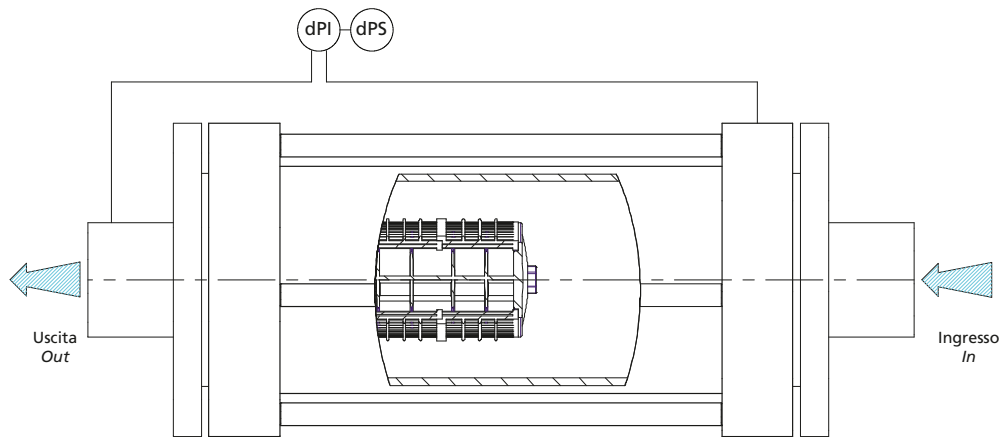
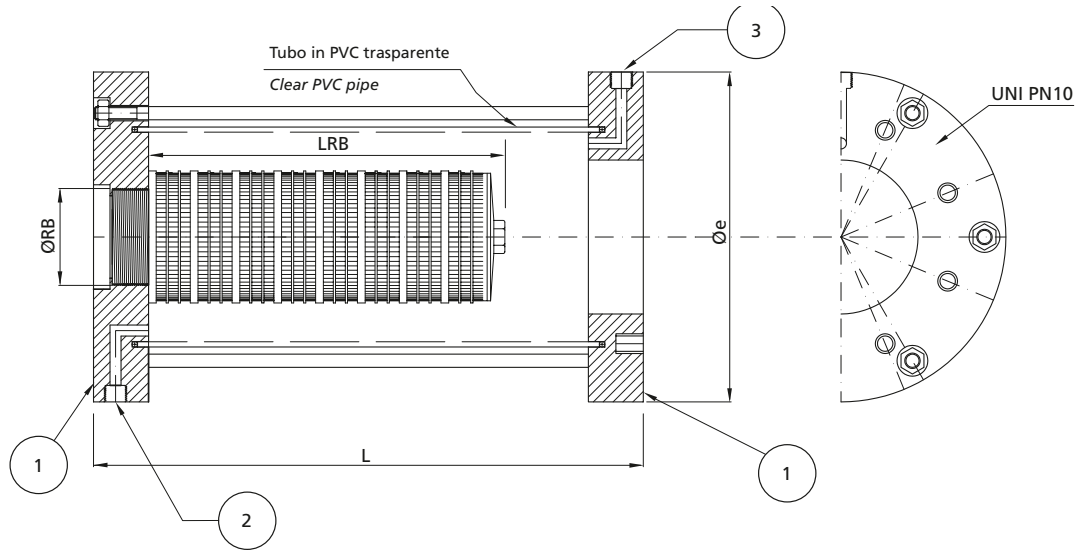
- With operating temperatures of 5° ÷ 40° C (max 60 ° C discontinuous)
- With operating pressures lower than 6 bar
- Water tratment processes.
- In presence of chemical agents that could attack the stainless steel (ex. hydrochloric acid)

BENEFITS

- Prevents loss of expensive media
- Prevents plant shut down
- Protects expensive equipment
- Internal filter RB replaceable
- See-through vessel to control filtering element conditions

FEATURES

- Standard material PVC + PP (on demand other material combinations)
- Different sizes (up to 5"), shapes and connections



Tipo Type	1 Flangia ingresso/uscita In / Out flange	2 Scarico Drain	3 Sfiato Vent	Øe mm	L mm	ØRB mm	LRB mm	So Larghezza fessure Slot opening mm	Q Portata Flow Rate m³/h
RTPL	2" - DN 50 / PN10	1/2" G	1/2" G	220	400	2" G	180	0,2 - 0,3 - 0,5 - 1	25
	2 1/2" - DN65 / PN10	1/2" G	1/2" G	220	400	2" G	235	0,2 - 0,3 - 0,5 - 1	35
	3" - DN80 / PN10	1/2" G	1/2" G	220	500	2" G	284	0,2 - 0,3 - 0,5 - 1	40
	4" - DN100 / PN10	1/2" G	1/2" G	300	500	3" G	240	0,2 - 0,5	55
	5" - DN125 / PN10	1/2" G	1/2" G	300	500	3" G	312	0,2 - 0,5	60

Come ordinare How to order	Trappola Safety trap	Standard	Ingresso / Uscita Inlet / Outlet	So - Larghezza fessure Slot opening
Esempio / Example	RPTL	UNI	DN80	0,30

Materiale / Material:	Ugello RB / RB Nozzle	Polipropilene / Polypropylene
	Contenitore / Vessel	PVC

Note: Dimensioni standard UNI per flange a richiesta ANSI / ASME o incollaggio.
Standard dimensions for flanges UNI, ANSI / ASME or bonding on demand.