

- Prodotta nella versione economica TA completamente incollata e nella versione TR apribile con elemento filtrante sostituibile
- Adatte per temperature di esercizio 40°C (max 60°C discontinui)
- Da utilizzare in presenza di agenti chimici che potrebbero attaccare l'acciaio INOX (es. Acido Cloridrico)
- Adatte con pressioni di esercizio fino a 6 bar

- Produced in Economic TA sealed version and TR version with threaded opening and replaceable filter element
- Suitable with operating temperatures of 40°C (max 60°C discontinuous)
- Used in presence of chemical agents that could attack the stainless steel (ex. hydrochloric acid)
- Suitable with operating pressures up to 6 bar

Materiale

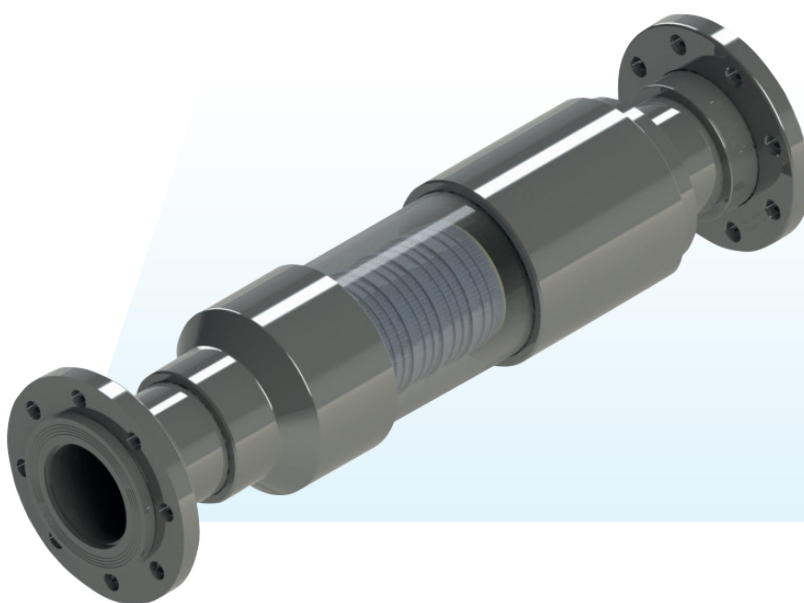
Material

Corpo - Vessel

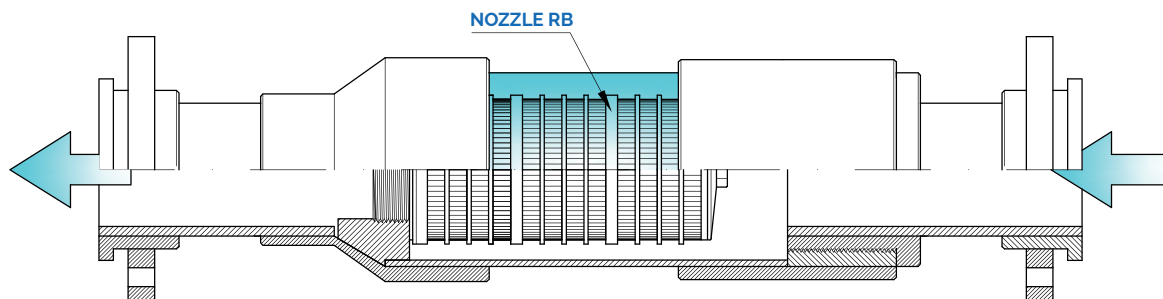
Ugello - Nozzle

PVC

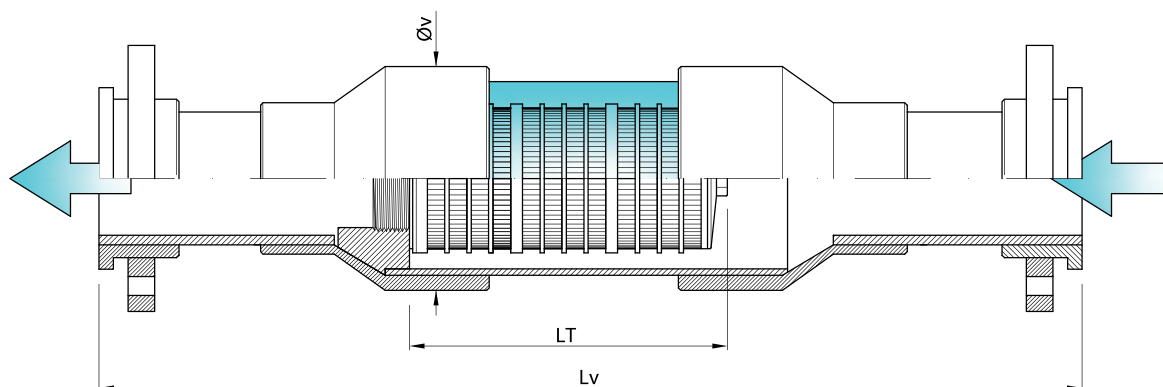
PP



RTPL TR



RTPL TA



Modello Model	Connessione flangiata Flanged connection		Ø Tubo PVC PVC Pipe Ø mm	Ø v Vessel mm	Lv Vessel mm	Ugello RB RB Nozzle		Fessura Slot width mm	Portata Flow rate m³/h
	UNI	ASME				Mod. RB	LT mm		
RTPL TA RTPL TR	DN40	1 1/2"	50	180	800	RB2	180	0,20 - 0,30 - 0,50 - 1,00	15
	DN50	2"	63				235		20
	DN65	2 1/2"	75				284		30
	DN80	3"	90			RB3	168	0,20 - 0,50	40
	DN100	4"	110				240		55
	DN125	5"	125				312		70

Le trappole sono prodotte presso la nostra officina perciò è possibile creare ogni configurazione e modificare le dimensioni su specifica richiesta del cliente - Traps are produced in our workshop so it's possible to create any configuration and dimension on specific customer need

ORDINE - ORDER

Modello Model	Connessione flangia Flange connection	Fessura Slot width	Materiale Material
RTPL TR	DN80	0,30	PVC/PP