

RT PL TA

TRAPPOLE DI SICUREZZA SAFETY TRAPS



Sono progettate per funzionare a pressioni di esercizio più elevate rispetto alle RTPL pur essendo più economiche. Nella versione TA non è possibile sostituire l'elemento filtrante interno RB poiché realizzate ad incollaggio completo.

PRINCIPALI APPLICAZIONI

- Con temperature di esercizio $5^{\circ} \div 40^{\circ} \text{C}$ (max 60°C discontinui)
- Con pressioni di esercizio fino a 10 bar
- Per industria trattamento acque
- In presenza di agenti chimici che potrebbero attaccare l'acciaio INOX (es. Acido Cloridrico)

BENEFICI

- Previene la perdita di materiale di riempimento
- Previene blocchi di impianti
- Protegge equipaggiamenti e macchinari costosi
- Filtro interno RB non sostituibile
- Contenitore trasparente per il controllo delle condizioni del filtro

CARATTERISTICHE

- Materiale standard PVC + PP (a richiesta altre combinazioni di materiali)
- Differenti dimensioni (fino a 5"), modelli e connessioni

Are designed to operate at highest pressures compared to RTPL, although they are cheaper. The TA version is assembled with complete bonding parts and can not be replaced the filtering element RB.

MAIN APPLICATIONS

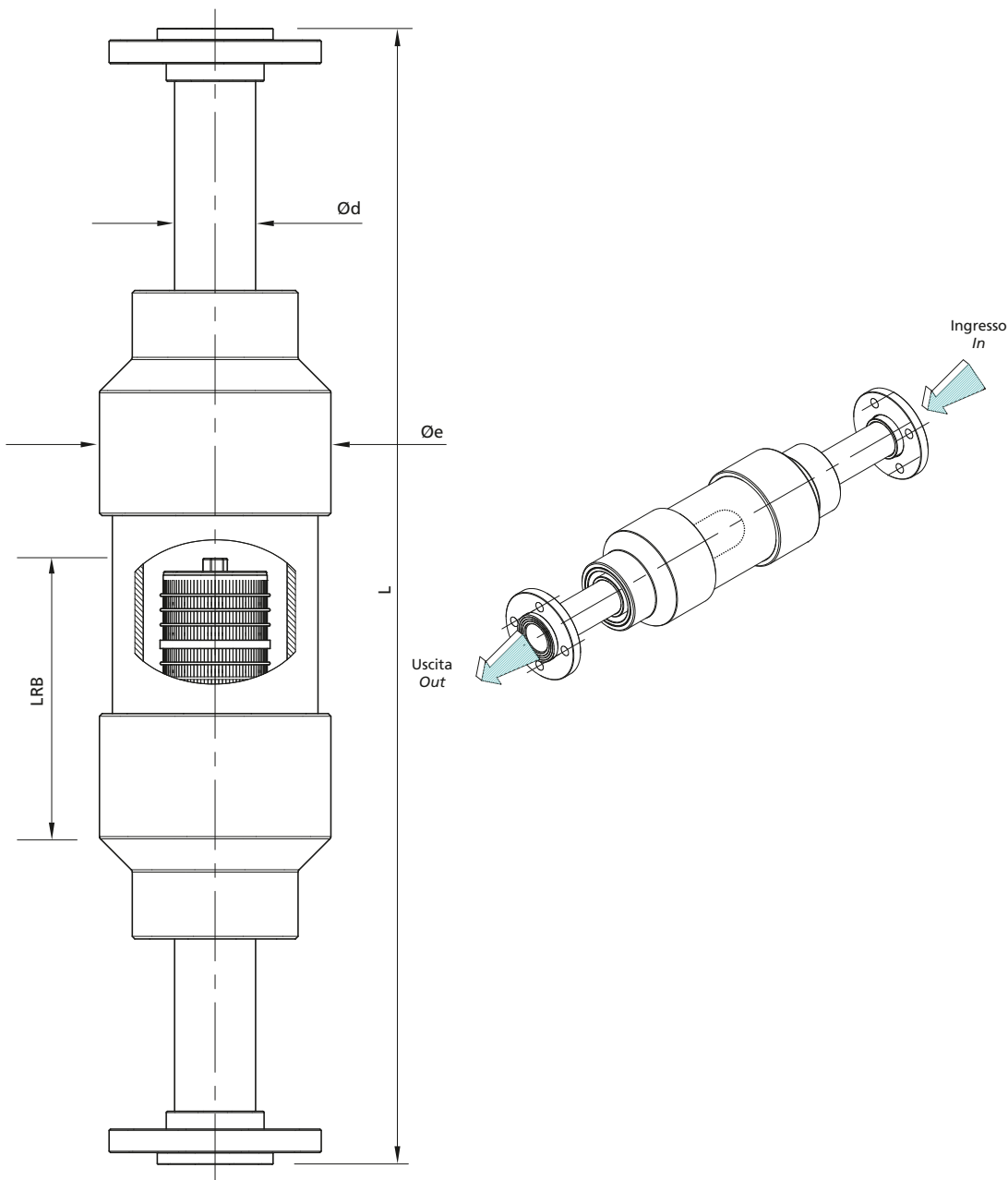
- With operating temperatures of $5^{\circ} \div 40^{\circ} \text{C}$ (max 60°C discontinuous)
- With operating pressures up to 10 bar
- For Water treatment process industries.
- In presence of chemical agents that could attack the stainless steel (ex. hydrochloric acid)

BENEFITS

- Prevents loss of expensive media
- Prevents plant shut down
- Protects expensive equipment
- Internal filter RB not replaceable
- See-through vessel to control filtering element conditions

FEATURES

- Standard material PVC + PP (on demand other material combinations)
- Different sizes (up to 5"), shapes and connections



Tipo Type	1 Flangia ingresso/uscita In / Out flange	d mm	Øe mm	L mm	ØRB mm	LRB mm	So Larghezza fessure Slot opening	Q Portata Flow Rate m ³ /h
RTPL TA	DN40 / PN10	50	180	800	2"G	180	0,2 - 0,3 - 0,5 - 1	15
	DN50 / PN10	63			2"G	235	0,2 - 0,3 - 0,5 - 1	25
	DN65 / PN10	75			2"G	284	0,2 - 0,3 - 0,5 - 1	35
	DN80 / PN10	90			3"G	240	0,2 - 0,5	40
	DN100 / PN10	110			3"G	312	0,2 - 0,5	55

Come ordinare How to order	Trappola Safety trap	Standard	Ingresso / Uscita Inlet / Outlet	So - Larghezza fessure Slot opening
Esempio / Example	RPTL TA	UNI	80	0,30

Materiale / Material:	Ugello RB / RB Nozzle	Polipropilene / Polypropylene
	Contenitore / Vessel	PVC

Note: Disponibile nella versione con attacchi flangiati, attacchi filettati, giunto in 3 pezzi o ad incollaggio. Available with flanged connection, threaded connection, 3 parts union connection or bonding.

Dimensioni standard UNI per flangia ingresso e flangia uscita, a richiesta ANSI o ASME. Standard dimensions for inlet/outlet flange UNI, ANSI/ASME on demand.