

MB Diffusore aria bolle grandi

Big bubbles air diffuser



- Diffusore aria a bolle grandi impiegato principalmente per la miscelazione in vasche di equalizzazione ed omogeneizzazione scarichi
- Le bolle grandi danno effetto ad una buona circolazione dell'acqua della vasca, mantenendo i solidi in sospensione
- Può essere utilizzato in presenza di solventi organici o agenti chimici aggressivi poiché costruito in Polipropilene
- Quando viene sospesa l'alimentazione dell'aria la membrana si chiude sul cono impedendo l'ingresso di acqua e solidi nel collettore

- Big bubbles air diffuser mainly used for mixing in tanks of equalization and homogenization
- Big bubbles give effect to a good circulation of the water in the tank, maintaining the solid parts in suspension
- Can be used in presence of organic solvents or aggressive chemicals as it is made in Polypropylene
- When the air supply is suspended the membrane doesn't permit the inlet of water or solids into the air header

Materiale

Material

Corpo - Body

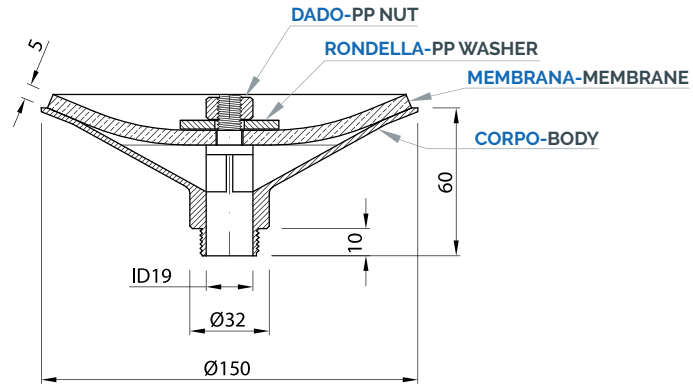
Membrana - Membrane



Modello Model	Filetto Thread		Portata aria Air flow			Perdita di carico Pressure loss Q = 15 Nm ³ /h
		mm	Min	Design	Max	
MB	3/4" G	26,4	2 Nm ³ /h	15 Nm ³ /h	30 Nm ³ /h	240 mm H ₂ O = 0,024 bar
	15/16" W	23,8				

ORDINE - ORDER

Modello Model	Filetto Thread	Materiale Material
MB	3/4"G	PP/EPDM



AIR DIFFUSER MB

