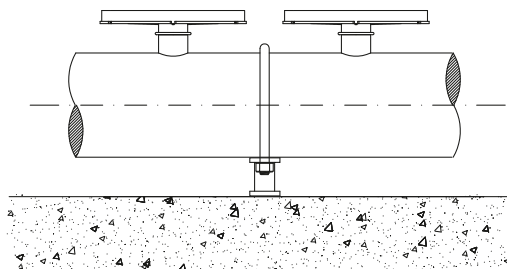
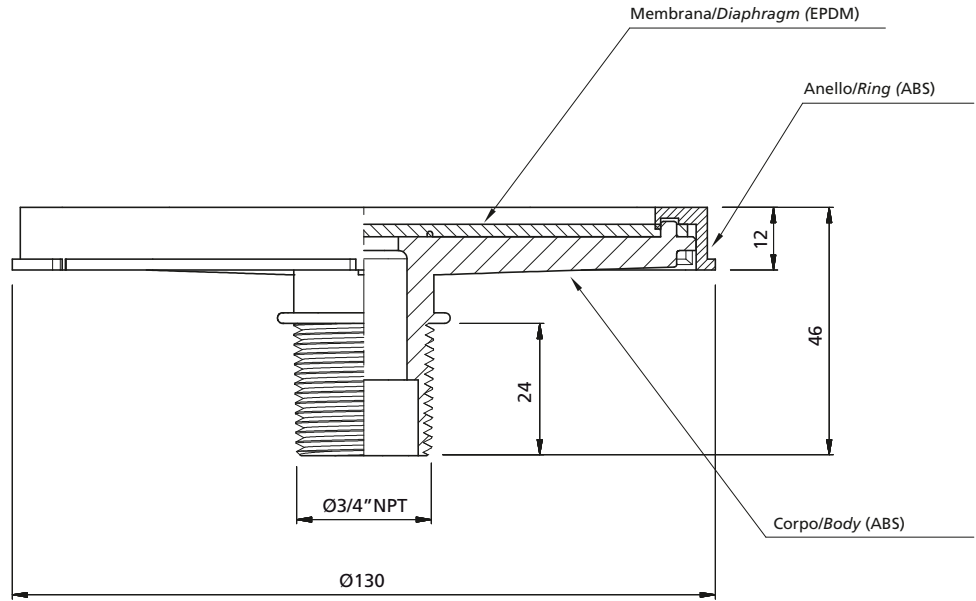




- Diffusore aria a bolle grandi impiegato principalmente per la miscelazione in vasche di equalizzazione ed omogeneizzazione scarichi
- Le bolle grandi danno effetto ad una buona circolazione dell'acqua della vasca, mantenendo i solidi in sospensione
- A causa delle parti in ABS non è da utilizzare in presenza di solventi organici o agenti chimici aggressivi

- Large bubbles air diffuser used mainly for mixing in tanks of equalization and for homogenization of discharges
- Large bubbles give effect to a good circulation of the water in the tank, maintaining the solid parts in suspension
- Because of the ABS parts must not be used in presence of organic solvents or aggressive chemicals



Note: A richiesta può essere inserita nel codolo del diffusore valvola di non ritorno in EPDM / PVDF.
On demand we can supply the air diffuser with non-return valve in EPDM / PVDF.

Tipo Type	Ø Filetto Thread	Ød Diametro diffusore Diffuser diameter mm	Min portata aria Min air flow	Portata aria di progetto Design air flow	Max portata aria Max air flow	Numero fori sulla membrana Number of holes on diap hragm	Perdita di carico Pressure Loss Q=15 Nm ³ /h
MBW	3/4" NPT	130	2 Nm ³ /h	15 Nm ³ /h	30 Nm ³ /h	12 x 6mm	125 mm.W.c.

Come ordinare How to order	Diffusore Diffuser	ØF - Filetto Thread
Esempio / Example	MBW	3/4" NPT

Materiale/Material:	EPDM + ABS
---------------------	------------

