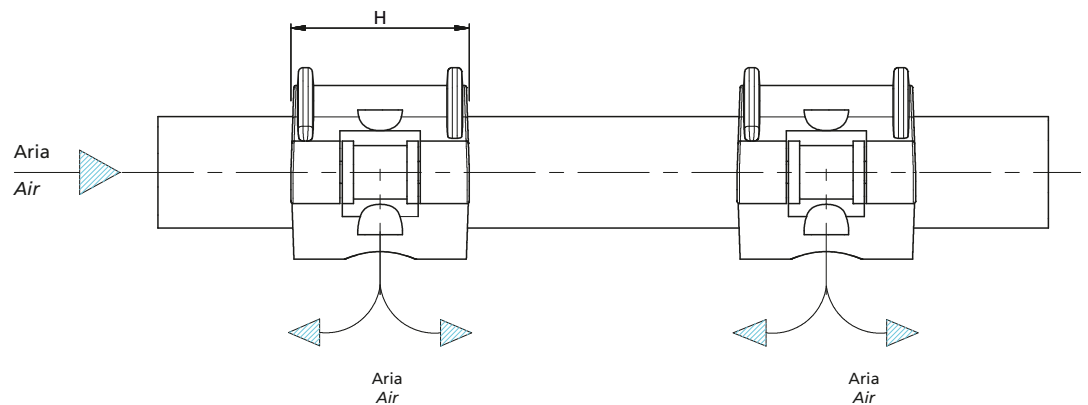
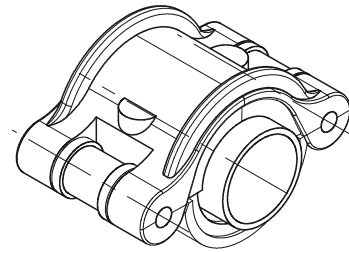
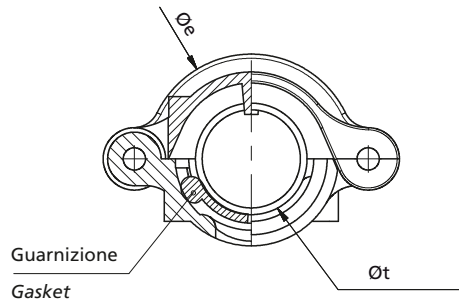




- Adatto per sistemi di trattamento delle acque reflue urbane o industriali.
- Assicura un'ossigenazione ottimale e favorisce lo sviluppo di microrganismi utili al trattamento del refluo.
- Abbina estrema facilità di montaggio e sicurezza di esercizio.
- Configurabile con facilità dall'utente mediante le differenti forature della membrana.

- Suitable for urban or industrial wastewater treatment.
- Ensures an optimal oxygenation and favors the development of useful microorganisms in wastewater treatment.
- Combines extreme easy installation and operating safety.
- Easily customizable by users through different diameters of diaphragm's hole.



Tipo Type	Øt Diametro tubo Pipe diameter	Øe mm	H mm	Diametro foratura membrana Diaphragm hole diameter
MBB	25	47	40	1,00 ÷ 1,50 mm

Come ordinare How to order	Diffusore Diffuser	Diametro foro Hole diameter	Ø d Diametro tubo Pipe diameter
Esempio / Example	MBB	1,50	25

Materiale / Material:	membrana / diaphragm	EPDM
	corpo diffusore / diffuser	PPFV 30%

Note:

La membrana di diffusione aria può essere prodotta con differenti diametri di foratura in funzione della portata di aria da distribuire; è utilizzabile con portate di aria da 0.2 a 1 m³/h con distribuzione standard di 20/30 diffusori per metro quadrato.

The air diffusion diaphragm can be produced with different diameters of holes as a function of the air flow rate; is suitable with air flow rates from 0.2 to 1 m³/h with the standard distribution of 20/30 distributors per square meter.