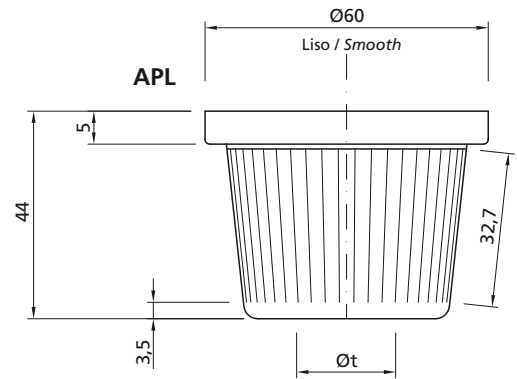
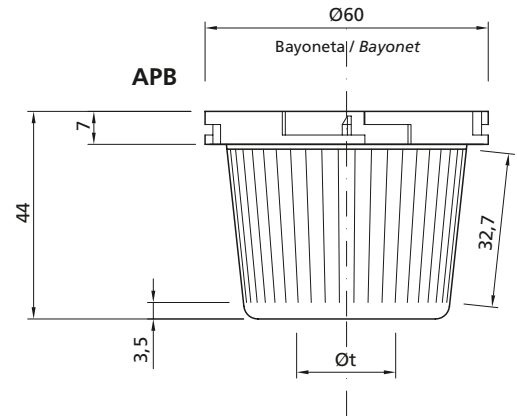
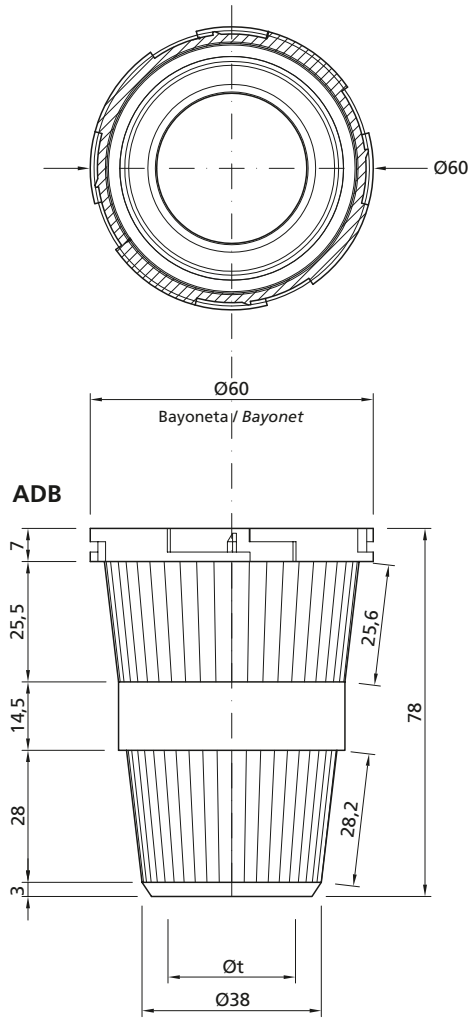




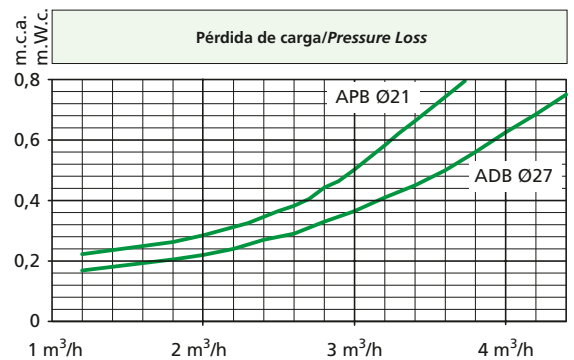
- Para filtros automáticos monoválvula
- Conexión a bayoneta o lisa para encolado
- Suitable for monovalve automatic filters
- Fitting by bayonet or smooth for glue connection



Tipo Type	Øt Diámetro tubo Pipe diameter mm	Conexión Connection	Ranura Slot width mm	Área Area mm ²
ADB	ADB21	Bayoneta Bayonet	0,25	596
	ADB27		0,25	596
APB	APB21	liso / smooth	0,25	365
APL	APL21		0,25	365

Cómo pedir How to order	Tobera Nozzle	Ranura Slot width	Material Material
Ejemplo / Example	ADB27	0,25	ABS

Material/Material:	ABS
--------------------	-----



Note: Bajo demanda, se pueden proporcionar las curvas de pérdida de carga de cualquier tobera.

On demand, the dP characteristic curve of all the nozzles made by Ilmap can be supplied.