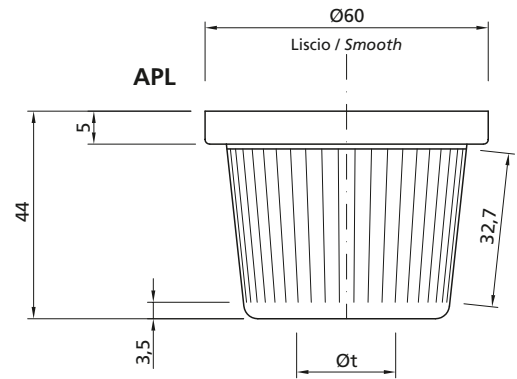
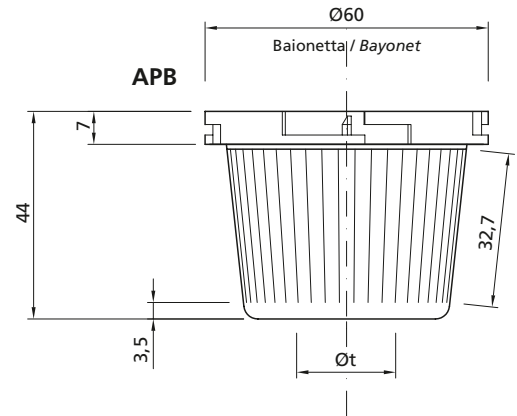
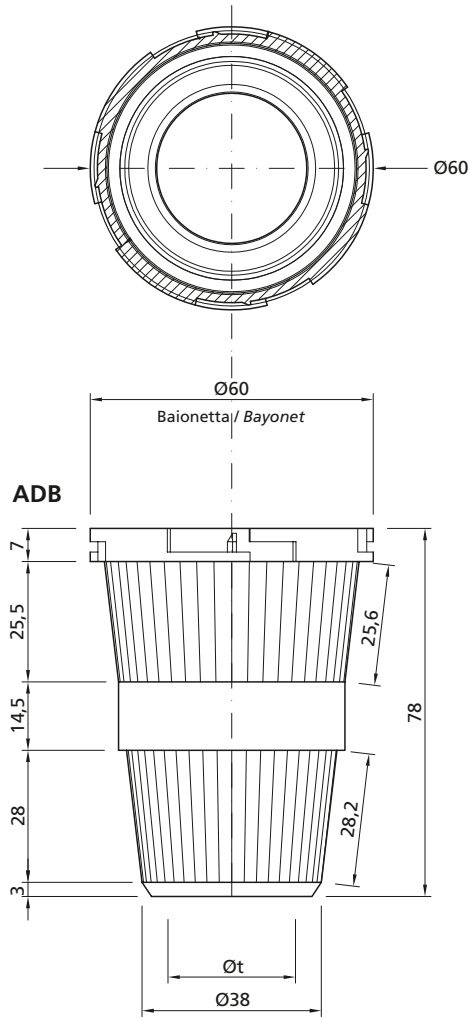




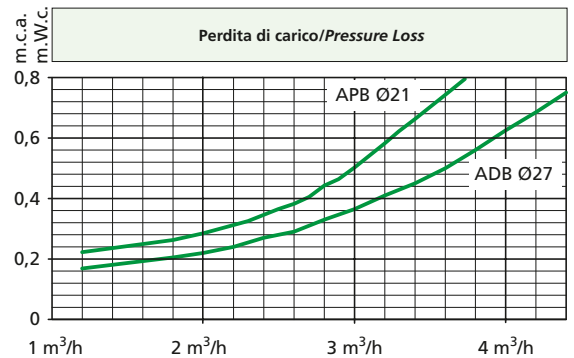
- Adatto per filtri automatici monovalva
- Attacco a baionetta o liscio per incollaggio
- Suitable for monovalve automatic filters
- Fitting by bayonet or smooth for glue connection



Tipo Type		Øt Diametro tubazione Pipe diameter mm	Connessione Connection	Fessure Slot width mm	Sezione Area mm <sup>2</sup>
ADB	ADB21	21-13/16"	baionetta bayonet	0,25	596
	ADB27	27-1,05"		0,25	596
APB	APB21	21-13/16"		0,25	365
APL	APL21	21-13/16"	liscio / smooth	0,25	365

Come ordinare How to order	Ugello Nozzle	Fessura Slot width	Materiale Material
Esempio / Example	ADB27	0,25	ABS

Materiale / Material:	ABS
-----------------------	-----



**Note:** Su richiesta, può essere fornita la curva caratteristica di dP di tutti gli ugelli prodotti da ILMAP.

*On demand, the dP characteristic curve of all the nozzles made by Imap can be supplied.*