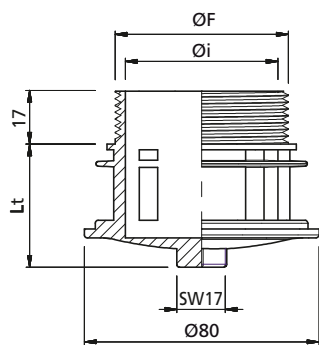


# RBD2 - RBD3

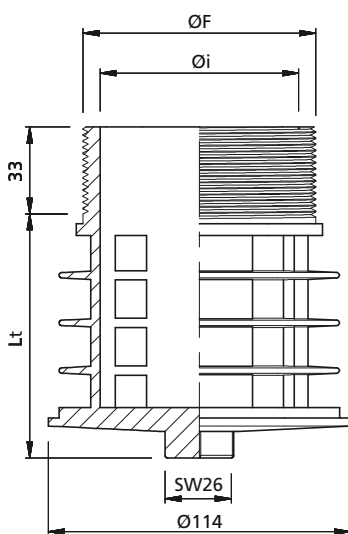
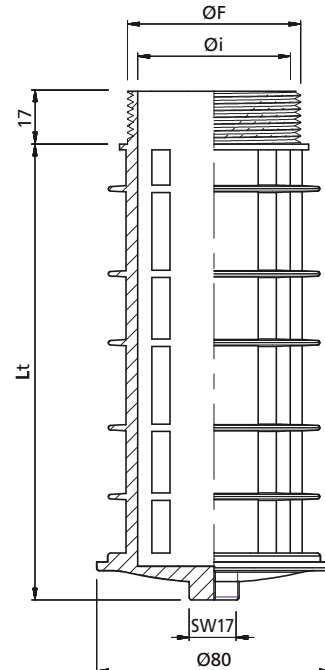
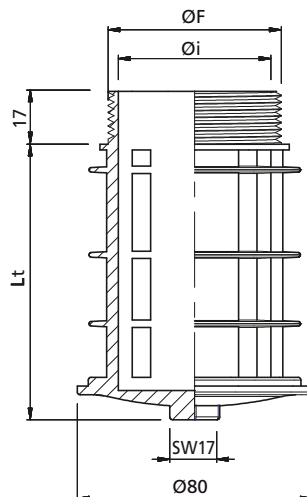
## DISTRIBUTORI 2"G - 3"G DISTRIBUTORS 2"G - 3"G



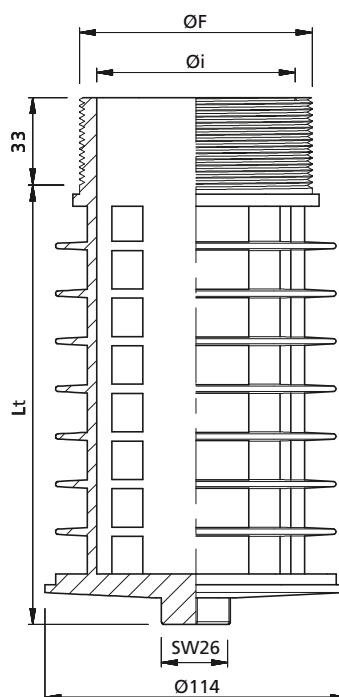
- Sistemi di distribuzione superiore per filtri a sabbia e carbone
- Upper distribution systems for sand and activated carbon filters



**RBD2**



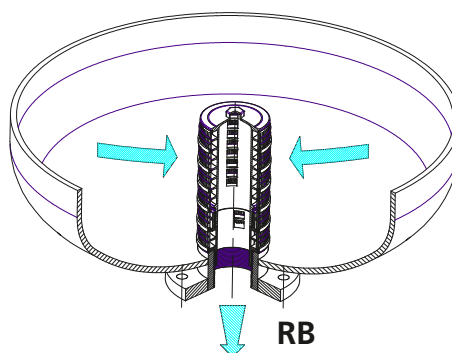
**RBD3**



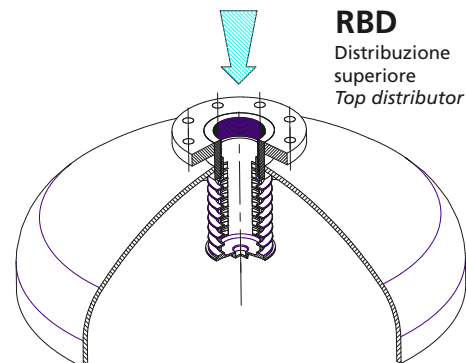
Tipo Type	ØF Filetto Thread	Øi mm	Lt mm	Area fessure Slot Area mm <sup>2</sup>
<b>RBD2</b>	2"G	52	45	788
		52	95	2480
		52	155	4500
<b>RBD3</b>	3"G	75	90	3808
		75	160	7890
		75	235	12000

Materiale/Material: PP

Come ordinare How to order	Distributore Distributor	Lt	Materiale Material
Esempio / Example	RBD 3	168	PP



**RB**  
Drenaggio  
di fondo  
Bottom drain



**RBD**  
Distribuzione  
superiore  
Top distributor