



- Adatto per sistemi di distribuzione e drenaggio con collettori CS - CB
- Per sistemi con collettore centrale su accessorio CBM o raccordi filettati
- Economici

- Suitable for distribution and drain systems with CS - CB collectors
- For central hub systems with CBM accessories or threaded sleeves
- Inexpensive

Materiale

Material

PP
black

Modello Model	Lt - Lunghezza braccio Lt - Arm length mm	Fessura Slot width mm	Connessione Connection
SB	85, 113, 143, 185, 210, 240, 270, 312, 339, 367, 397, 439, 464, ...	0,25	Bayonet 1"G
	210, 240, 270, 312, 339, 367, 397, 439, 464, ...		M30 x 2.0 3/4"G

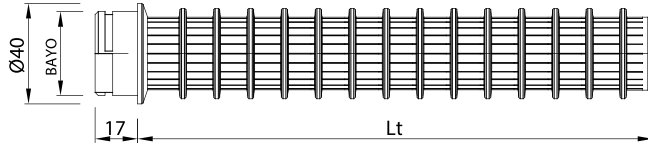
ORDINE - ORDER

Modello Model	Lt	Fessura Slot width	Connessione Connection	Materiale Material
SB	210	0,25	Bayonet	PP

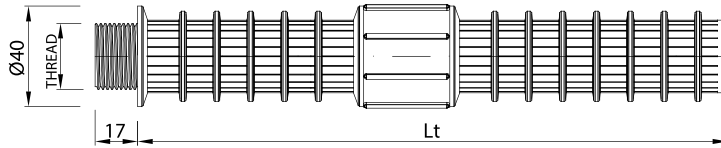
Scheda tecnica
a pag. 138-141
Data sheet
pag. 138-141

Collettori CB
CB Collectors

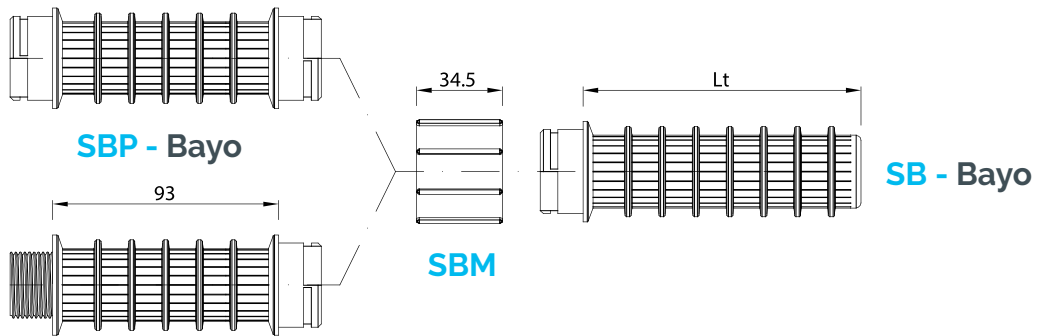




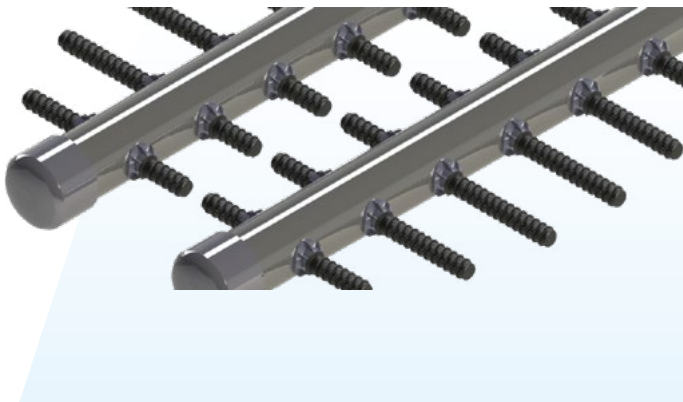
SB - Lt from 85 to 210mm
SB - Lt da 85 a 210mm



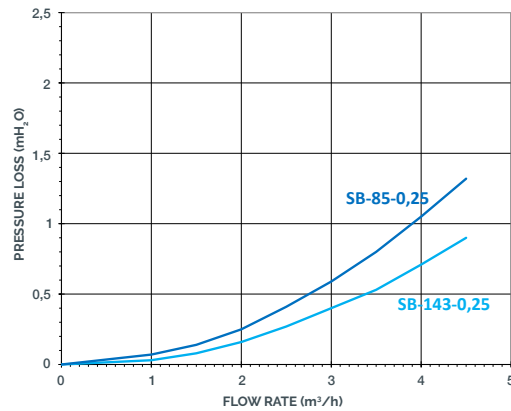
SB - Lt from 210mm
SB - Lt da 210mm



SBP - Thread (3/4"G-1"G-M30x2.0)



FILTER ARM SB



NOTE
Su richiesta è possibile fornire la Curva di Perdita di Carico per tutta la gamma di bracci Ilmap. The Pressure Loss Curve of the Ilmap Nozzles range can be supplied on demand.