

# HTF-HTCF

## Ugelli filtranti in acciaio inox per piastra intermedia

### Stainless steel filter nozzles for intermediate plate



- Adatti per colonne scambio ionico a doppia camera
- Per Industria farmaceutica, alimentare, bevande e trattamento Acque
- Resistenza alle alte temperature
- Resistente alla corrosione e di lunga durata
- Facile personalizzazione da parte del cliente con possibilità di controllo della perdita di carico

- Suitable for Ion exchange columns with double chamber
- For pharmaceutical, food, drink and water treatment industries
- High temperature resistance
- Long life and high resistance to corrosion
- Easy customisation of the nozzle with pressure loss control

**Materiale**  
Material

**AISI316L**  
(Standard)

A richiesta fornibile in Duplex, SuperDuplex, Hastelloy, Titanio e leghe speciali  
Available on demand in Duplex, SuperDuplex, Hastelloy, Titanium and special alloys

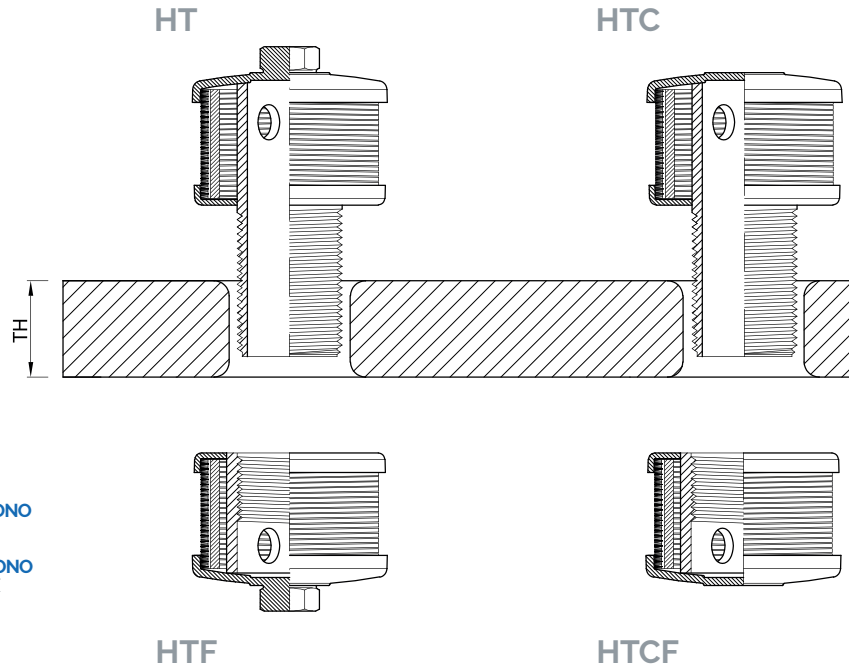
Modello ugello superiore <i>Upper nozzle model</i>	Fessura standard <i>Standard slot width</i> mm
HT HTC	0,10
	0,20
	0,25
	0,30
	0,50
	...

Modello ugello inferiore <i>Lower nozzle model</i>	Fessura standard <i>Standard slot width</i> mm
HTF HTCF	0,10
	0,20
	0,25
	0,30
	0,50
	...

**Modello HT con esagono superiore per avvitamento - Altre fessure a partire da 0,05 mm e diversi profili di filtrazione disponibili su richiesta - Ugello disponibile con certificazione MOCA (Certificazione su richiesta)**

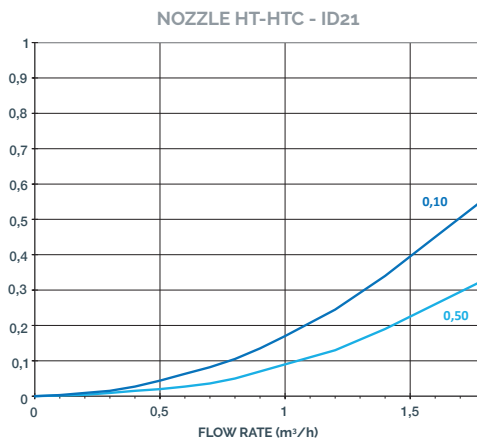
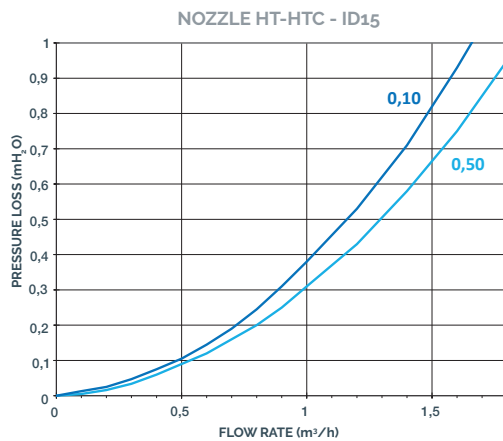
HT model with upper hexagon for screwing - Slots from 0,05 mm and different profiles available on demand - Nozzle available with MOCA certification (Certification on demand)

ORDINE - ORDER							
Ugello sup. <i>Up. nozzle</i>	Fessura <i>Slot width</i>	Filetto <i>Thread</i>	Ugello inf. <i>Low. nozzle</i>	Fessura <i>Slot width</i>	Filetto <i>Thread</i>	Spess. piastra <i>Plate TH</i>	Materiale <i>Material</i>
HT	0,25	3/4" G	HTF	0,25	3/4" G	25	316L



MODELLO HTC NO ESAGONO  
HTC MODEL NO HEX

MODELLO HT CON ESAGONO  
HT MODEL WITH HEX



**NOTE**  
Su richiesta  
è possibile  
fornire la Curva  
di Perdita di  
Carico per tutta  
la gamma di  
ugelli Ilmap.  
The Pressure  
Loss Curve  
of the Ilmap  
Nozzles range  
can be supplied  
on demand.