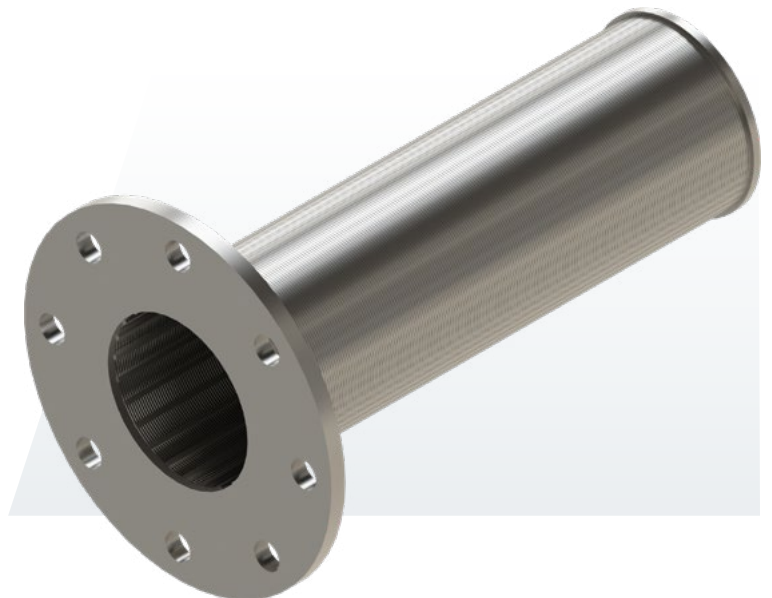


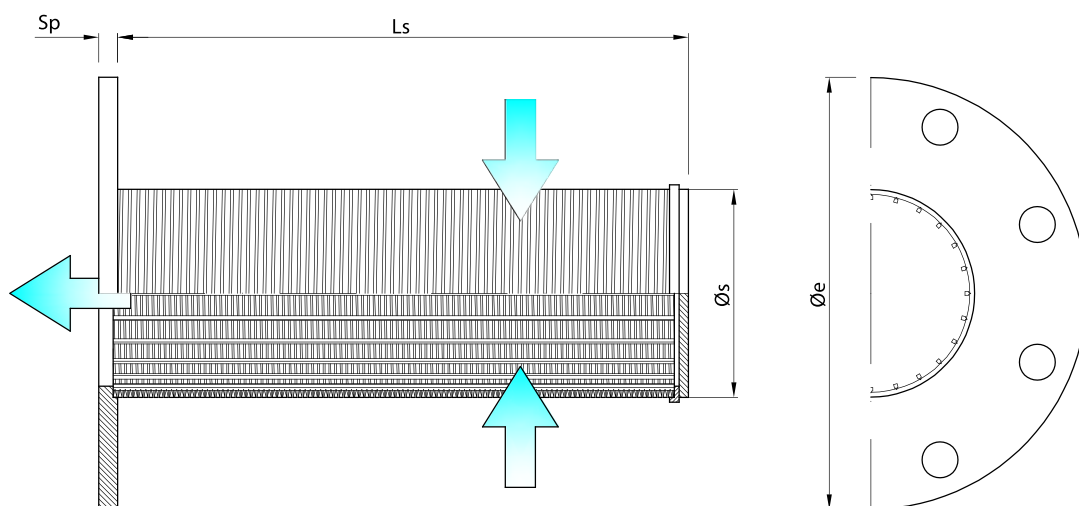
- **Alternativa più economica alla trappola RTSS; può essere installata dove non è possibile modificare la linea di distribuzione o dove le perdite di carico non influiscono negativamente sulle performace della linea**
- **Speciali configurazioni a disegno del cliente con cestelli di filtrazione standard (FOTI - Flow Out To In), profili inversi (FITO - Flow In To Out), o dotati di rinforzi interni per applicazioni a pressioni elevate**
- **Per industria farmaceutica, alimentare, bevande e trattamento acque**
- Cheaper alternative to safety trap RTSS; It can be installed where it is not possible to change the distribution line or where the pressure loss is not a critical point of the line
- Special configurations according to customer's design with baskets with standard filtration (Foti - Flow Out To In), inverted profiles (FITO - Flow In To Out), or endowed with internal reinforcement for high-pressure applications
- For pharmaceutical, food, drink and water treatment industries

Materiale
Material

AISI316L
(Standard)

A richiesta fornibile in Duplex, SuperDuplex, Hastelloy, Titanio e leghe speciali
Available on demand in Duplex, SuperDuplex, Hastelloy, Titanium and special alloys





Modello Model	Øe - Connessione flangiata Øe - Flanged connection mm	Sp - Spessore flangia Sp - Flange thickness mm	Øs - Diametro slot tube Øs - Slot tube diameter mm	Ls mm	Fessura Slot width mm
RTESS	20 - 600	5 - 30	10 - 500	50 - 1000	0,10 - 5,00

ORDINE - ORDER

Modello Model	Øe	Sp	Øs	Ls	Fessura Slot width	Materiale Material
RTESS	150	5	60	300	0,25	316L

