

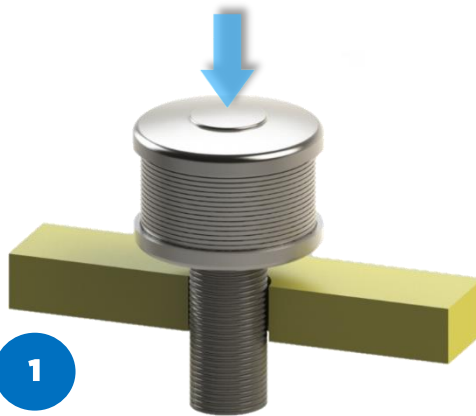
NOZZLE INSTALLATION ON PLATE

**NOZZLE HTC
WASHER ORH
NUT NH**

Insert the Nozzle manually into the hole from the top side of the plate, do not use hammer.

Check holes in the plate
Make sure the hole diameter is suitable for the Nozzle's thread dimension

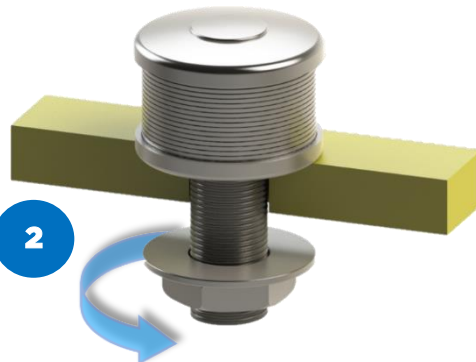
1



Screw the nut against the plate from the bottom and keep the nozzle blocked manually

Check plate thickness!
Make sure that the thread length L1 is enough to cover plate + washer + nut thickness

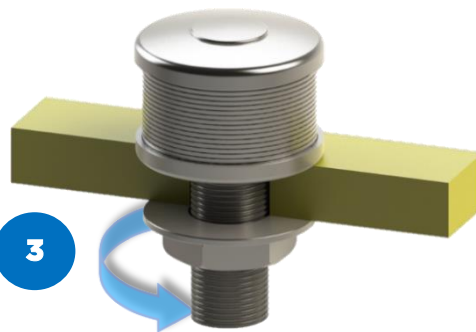
2



Tighten the Nut
Torque set 10-20Nm
Max screw speed 200rpm

Check the assembly!
The Nozzle should not move and join perfectly to the plate

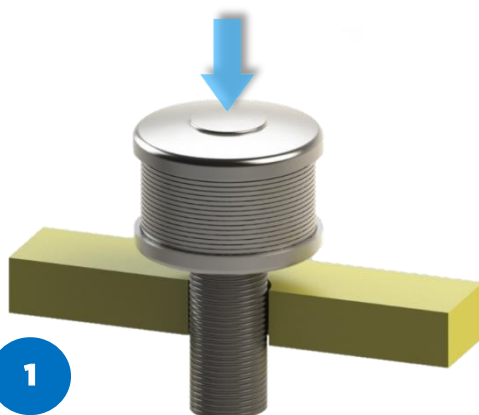
3



**INSTALLAZIONE
UGELLO
SU PIASTRA**
**UGELLO HTC
RONDELLA ORH
DADO NH**

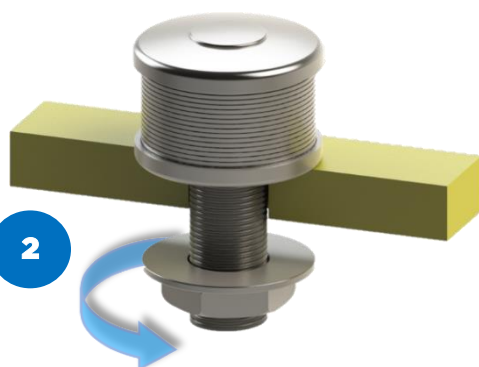
Inserisci l'ugello
manualmente nel foro dal lato
superiore della piastra, non
utilizzare il martello.

1
Controlla il foro piastra
Assicurati che il diametro del
foro sia idoneo rispetto al
diametro del filetto ugello



Avvita il dado
contro la piastra dal lato inferiore
mentre tieni fermo manualmente
l'ugello dal lato superiore

2
Controlla lo spessore
piastra! Assicurati che la
lunghezza del filetto L1 sia
sufficiente



Stringi il dado
Set dinamometro 10-20Nm
Max velocità 200rpm

3
Controlla l'assemblaggio!
L'ugello non deve muoversi e
deve aderire perfettamente alla
piastra

