

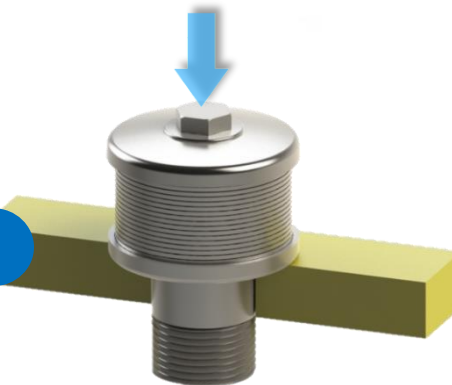
NOZZLE INSTALLATION ON PLATE

FILTER NOZZLE HT-HTF FOR INTERMEDIATE PLATE

Insert the Nozzle manually into the hole from the top side of the plate, do not use hammer.

Check holes in the plate
Make sure the hole diameter is suitable for the nozzle stem

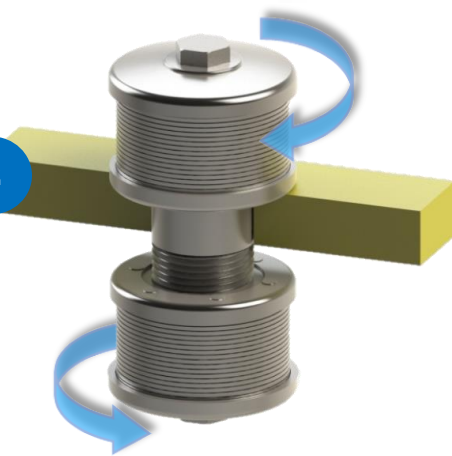
1



Screw the Nozzles manually until the nozzles heads touch the plate.

Check plate thickness!
Make sure the thread is long enough for plate thickness + female thread

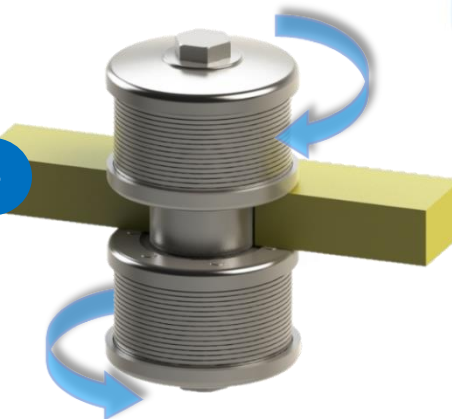
2



Screw one nozzle
Keeping the other nozzle blocked
Torque set 10-20Nm
Max screw speed 200rpm

Check the assembly!
The Nozzles should not move
and join perfectly to the plate

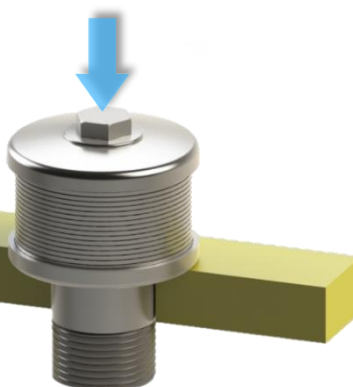
3



**INSTALLAZIONE
UGELLO
SU PIASTRA**
**UGELLO HT - HTF
PER PIASTRA
INTERMEDIA**

Inserisci l'Ugello
manualmente nel foro dal lato
superiore della piastra, non usare
il martello.

Controlla il foro piastra!
Assicurati che il diametro del
foro sia adatto per il montaggio
del codolo

1


Avvita gli Ugelli
manualmente fino a che le teste
non toccheranno la piastra

Verifica lo spessore piastra!
Controlla che il filetto sia lungo
abbastanza per spessore piastra
+ filetto femmina

2


Avvita un Ugello
Mantenendo l'altro bloccato
Set dinamometro 10-20Nm
Max velocità 200rpm

Controlla l'assemblaggio!
Gli ugelli non devono muoversi
e devono aderire alla piastra

3
