

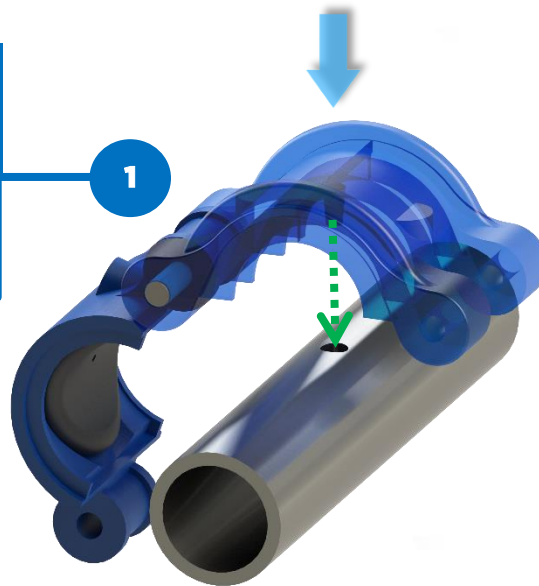
INSTALLATION INSTRUCTION

AIR DIFFUSER INSTALLATION ON PIPE

MBB

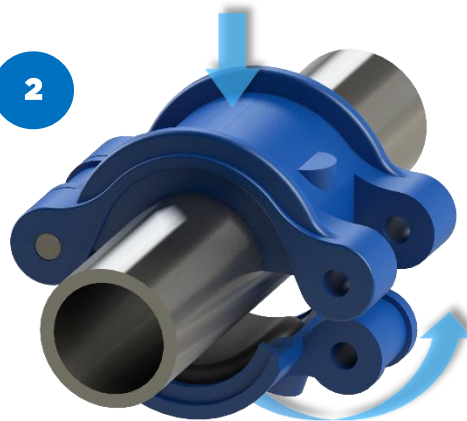
Place the diffuser manually on the pipe, do not use hammer. Make sure the saddle pin matches up with the upper hole in the pipe

Check the pipe!
Make sure the pipe is $\varnothing 25\text{mm}$ and that 2 holes $\varnothing 4\text{mm}$ will match the MBB position



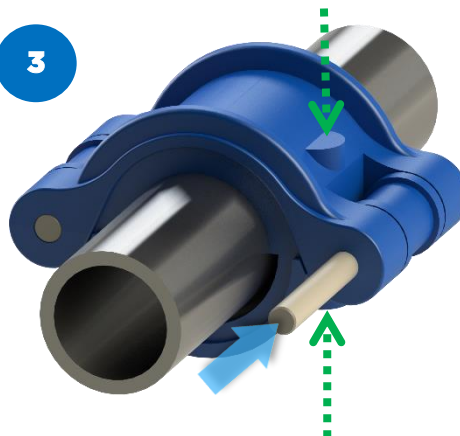
Press the upper saddle against the pipe (the inner pin must plug the upper hole) and wrap the pipe with the lower saddle

Check the membrane!
Verify that the membrane will be in the right position and adhere to the pipe



Close the MBB diffuser when the holes in the saddles match, insert the plug. Make sure it's all the way through

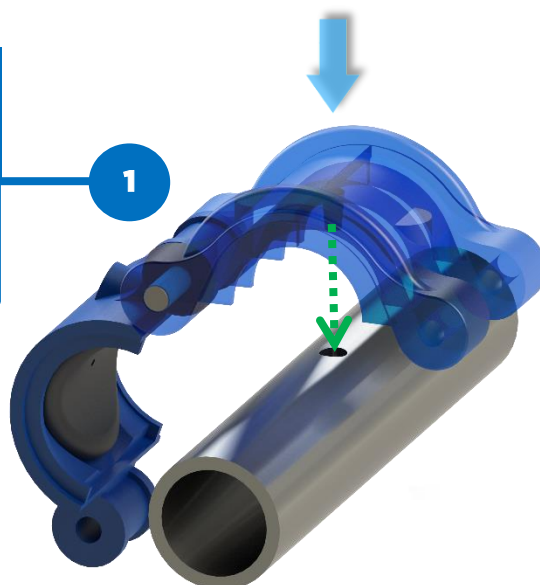
Press the shells!
to close the saddles and align the holes, use pliers and press on the teeth of the shells while you insert the plug



**INSTALLAZIONE
DIFFUSORE ARIA
SU TUBO**
MBB

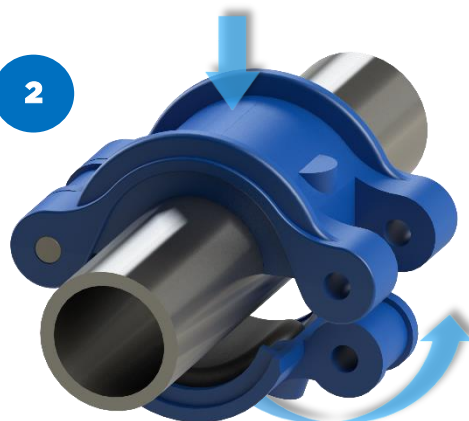
Posiziona il diffusore
manualmente sul tubo, non usare
il martello. Assicurati che il perno
interno alla sella sia in
corrispondenza al foro del tubo

Controlla il tubo!
Assicurati che il tubo sia
Ø25mm e che i fori Ø4mm siano
in posizione con il diffusore



Premi la sella superiore
Contro il tubo (il perno deve
tappare il foro superiore) e
avvolgi il tubo con la sella
inferiore

Controlla la membrana!
Verifica che la membrana sia
nella posizione corretta e che
aderisca correttamente al tubo



Chiudi il diffusore MBB
quando i fori nelle selle
corrispondono, inserisci la spina.

Premi i gusci!
Per chiudere le selle e allineare i
fori, usa una pinza e premi sui
denti presenti sui gusci mentre
inserisci la spina.

