

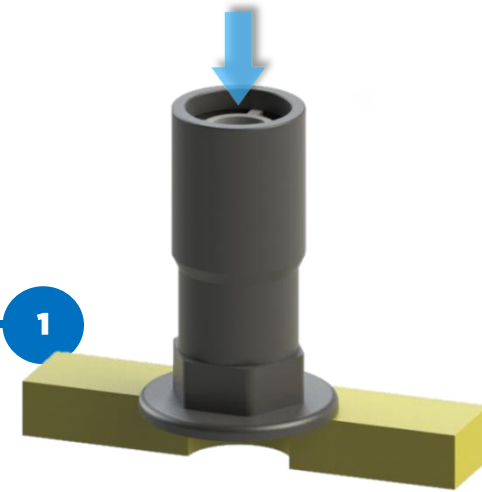
INSTALLATION INSTRUCTION

NOZZLE INSTALLATION ON PLATE

FILTER NOZZLE P VALVE DPS

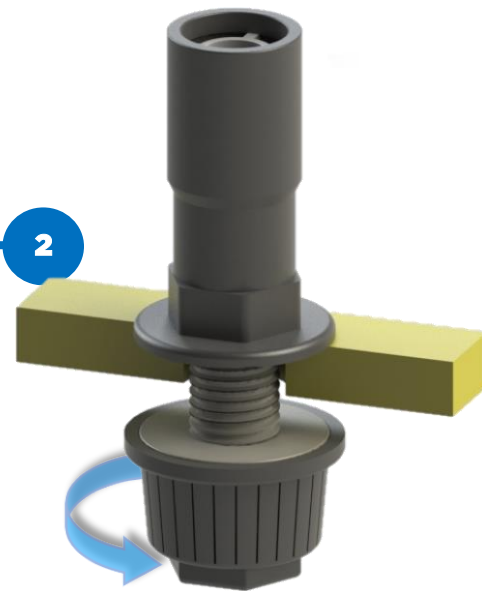
Place the valve DPS
Manually on the hole from the top
side of the plate.

Check holes in the plate
Make sure the hole diameter is
suitable for the Nozzle's thread
dimension



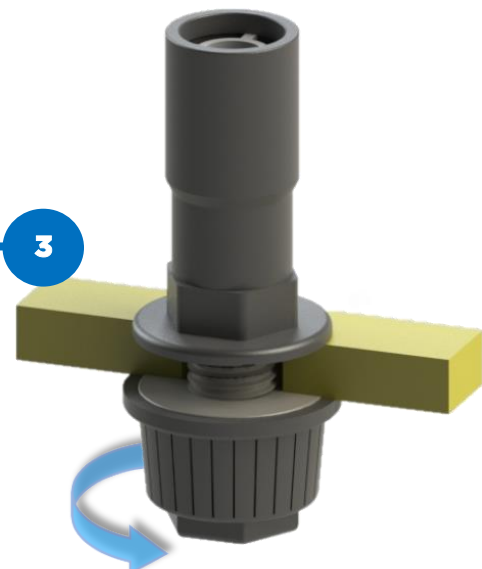
Screw the Nozzle
against the plate from the bottom
and keep the valve blocked
manually

Check plate thickness!
Make sure that the thread
length L1 will cover plate
thickness + 35mm female thread



Screw the Nozzle
and keep the valve blocked
Torque set 5-10Nm
Max screw speed 400rpm

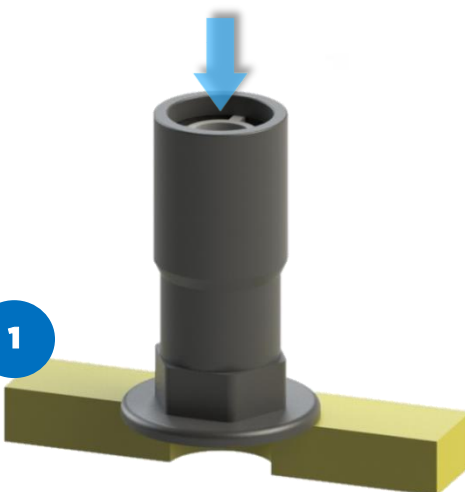
Check the assembly!
The Nozzle should not move
and join perfectly to the plate



**INSTALLAZIONE
UGELLO
SU PIASTRA**
**UGELLO P
VALVOLA DPS**

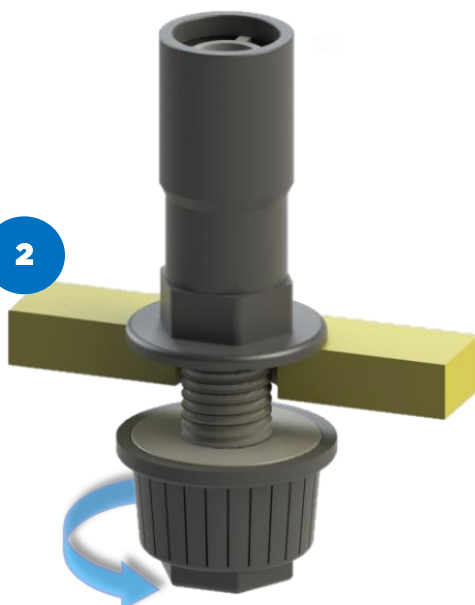
Posiziona la valvola DPI
manualmente sul foro dal lato
superiore della piastra.

Controlla il foro piastra
Assicurati che il diametro del
foro sia idoneo rispetto al
diametro del filetto ugello



Avvita la valvola DPI
contro la piastra dal lato inferiore
mentre tieni fermo manualmente
l'ugello dal lato superiore

Controlla spessore piastra!
Assicurati che la lunghezza del
filetto L1 sia adatta per coprire
piastra + 35mm filetto femmina



Avvita l'ugello dalla testa
e tieni la valvola bloccata
Set dinamometro 5-10Nm
Max velocità 400rpm

Controlla l'assemblaggio!
L'ugello non deve muoversi e
deve aderire perfettamente alla
piastra

