

INSTALLATION INSTRUCTION

Fix G sleeve
on the formwork with the PD bolt;
plug the sleeve with the UD
protective cover on the top.

Check nozzles distribution!
Verify the correct spacing
between the sleeves.

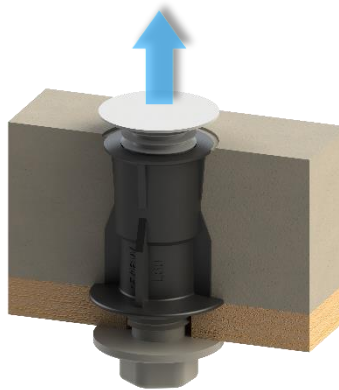
1



Make the concrete casting
of the plate when all the sleeves
are placed on the formwork.
Remove the coved UD when the
concrete has hardened

Check the assembly!
Make sure the sleeve is perfectly
fixed and aligned to the floor,
leveled with the other sleeves

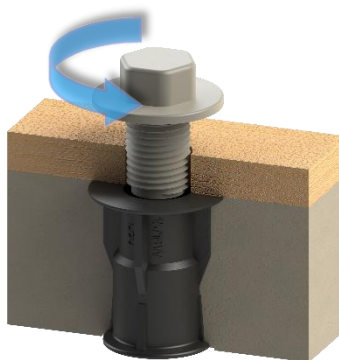
2



Turn UPSIDE DOWN
the plate, remove the PD bolts
and then remove the formwork

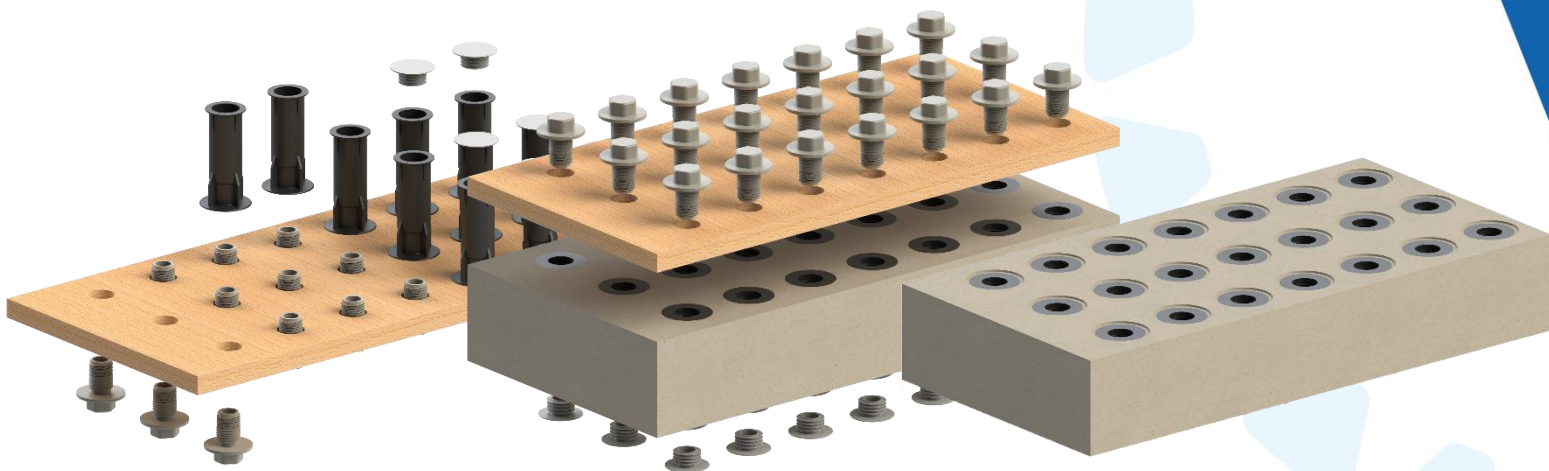
Check the sleeves!
the internal of the sleeve must
be clean without any concrete

3



**NOZZLE + SLEEVE
INSTALLATION
FOR CONCRETE
FLOOR
UPSIDE DOWN**

**P NOZZLE
G SLEEVE
ACCESSORIES**



Plug the sleeves with UN caps and place the panel inside the filter

Remove UN protective cover only when the panel is placed in the filter and only before nozzles installation

INSTALLATION INSTRUCTION

Place the Nozzles!
Screw the nozzles into the sleeves; all the nozzles must be levelled on the floor.

Remember the Gasket!
The soft gasket can be installed to increase the sealing of the Nozzle on the floor.



Tight the Nozzles!

Torque set 5-10Nm
Max screw speed 400rpm

Check the assembly!
The Nozzle should not move and join perfectly to the sleeve and the floor.



**NOZZLE + SLEEVE
INSTALLATION
FOR CONCRETE
FLOOR
UPSIDE DOWN**

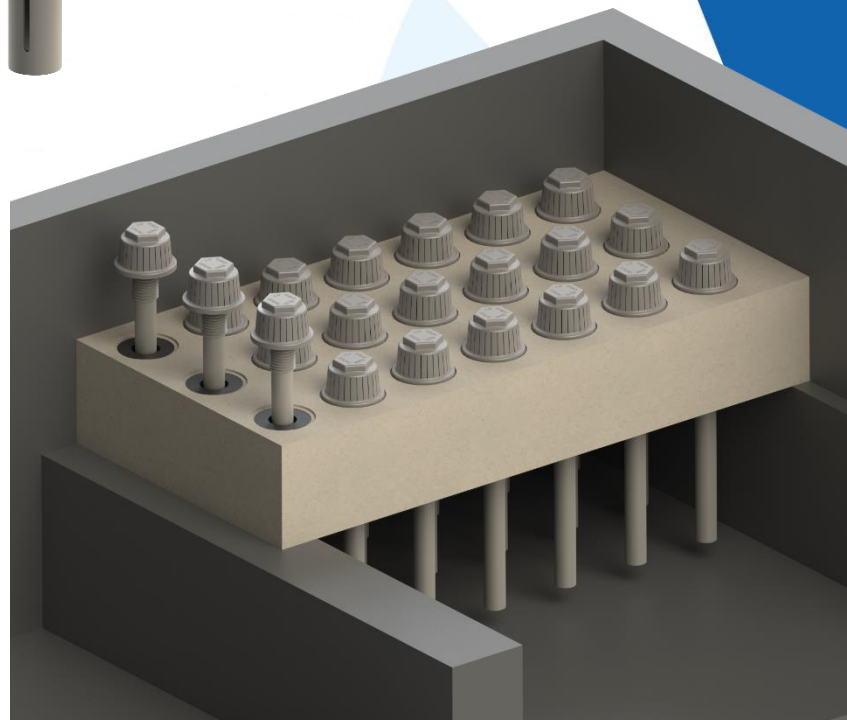
**P NOZZLE
G SLEEVE
ACCESSORIES**

Before the filter startup!

Clean perfectly the floor under the nozzle's plate. During backwash the turbulence of the water flow can move powder, sand and all the residual of the casting, collecting them into the nozzles increasing the risk of clogging and damaging.

Check the floor!

All the nozzles must join perfectly to the floor and should be perfectly levelled in the whole floor. If any level adjustment is necessary you can use the OR rigid washer in different thickness to compensate any deviation



ISTRUZIONI DI INSTALLAZIONE

INSTALLAZIONE UGELLO E MANICOTTO SU PIASTRE IN CEMENTO UPSIDE DOWN

UGELLO P MANICOTTO G ACCESSORI

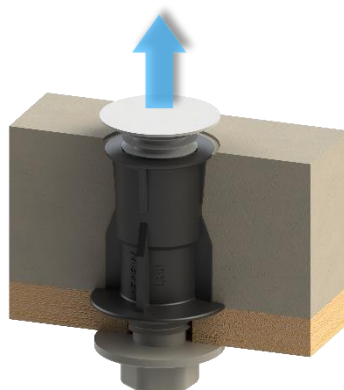
1
Fissa il manicotto G
sulla cassaforma con il bullone
PD; chiudi il manicotto con il
tappo protettivo UD.

Verifica la distribuzione
degli ugelli!
Controlla la spaziatura corretta
fra i manicotti.



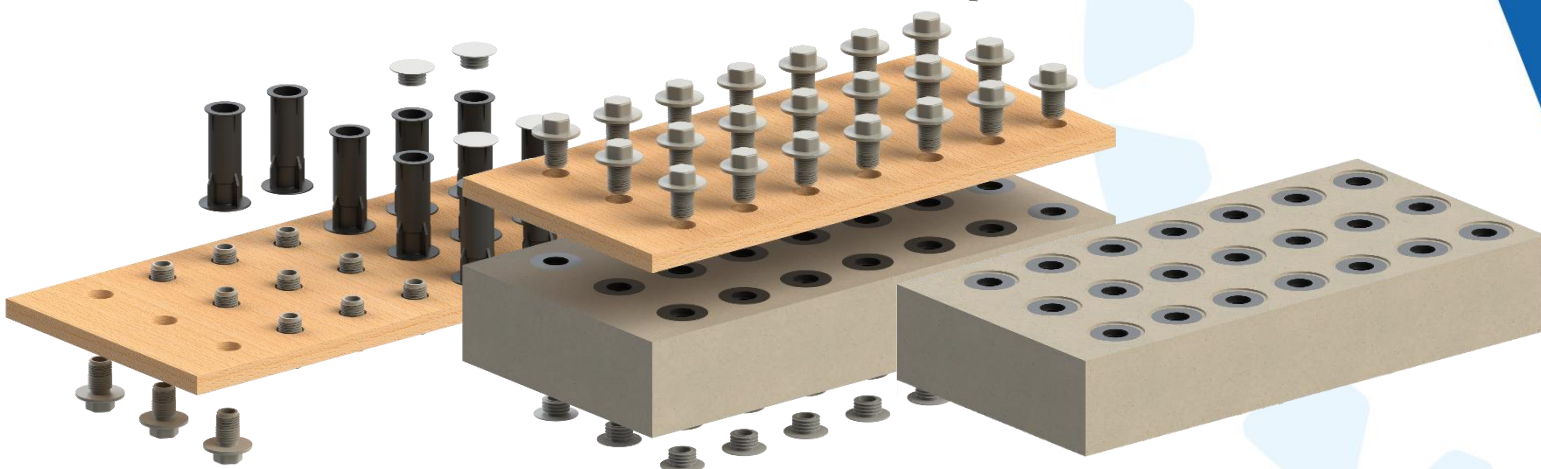
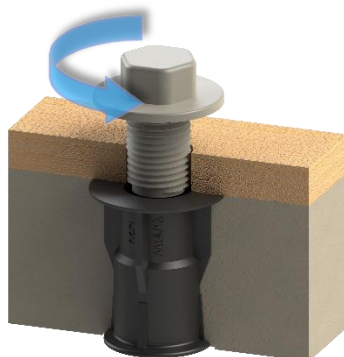
2
Getta il cemento
della piastra quando tutti i
manicotti sono correttamente
inseriti nella cassaforma. Rimuovi
il tappo UD a cemento indurito

Controlla l'assemblaggio!
Assicurati che il manicotto sia
fissato correttamente, allineato
al piano e agli altri manicotti



3
Capovolgila piastra
e rimuovi i bulloni PD, quindi puoi
rimuovere la piastra dalla
cassaforma

Controlla i manicotti!
Assicurati che l'interno dei
manicotti sia pulito e privo di
ogni traccia di cemento



Chiudi i manicotti con il tappo di protezione UN e posiziona i pannelli all'interno del filtro

Rimuovi i tappi protettivi UN solo quando il pannello è fissato all'interno del filtro e solo prima del montaggio ugelli

Installa gli ugelli!

Avvita gli ugelli nei manicotti; tutti gli ugelli devono essere livellati sul pavimento

Ricorda la guarnizione!

La guarnizione morbida può essere installata per assicurare la tenuta degli ugelli sul piano

4

Stringi gli ugelli!

Set dinamometro 5-10Nm
Max avvitamento 200rpm

Controlla l'assemblaggio!

L'ugello non deve muoversi e deve aderire perfettamente al manicotto e al pavimento

5

**INSTALLAZIONE
UGELLO E
MANICOTTO
SU PIASTRE IN
CEMENTO
UPSIDE DOWN**
**UGELLO P
MANICOTTO G
ACCESSORI**
Prima dello startup del filtro!

Pulisci perfettamente il vano sotto al pavimento degli ugelli. Durante il controlavaggio la turbolenza del flusso di acqua può smuovere polvere, sabbia e residui di cemento, portandoli dentro agli ugelli. In questo modo aumenta il rischio di otturarli e danneggiare gli ugelli o il filtro stesso.

Controlla il pavimento!

Tutti gli ugelli devono aderire perfettamente al piano e devono essere adeguatamente livellati su tutto il filtro.
Se si rende necessaria una correzione puoi usare le rondelle rigide OR di diverso spessore per compensare ogni differenza di altezza.

