

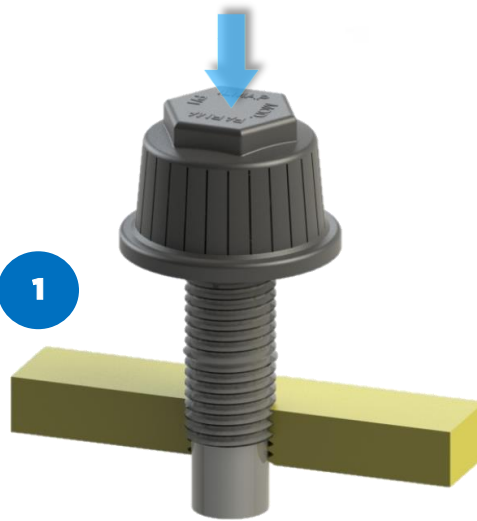
## NOZZLE INSTALLATION ON PLATE

### FILTER NOZZLE P ON THREADED PLATE

**Screw the Nozzle**  
manually into the threaded hole  
from the top side of the plate, do  
not use hammer.

**Check the thread**  
Make sure the nozzle's thread  
match with the female thread of  
the plate.

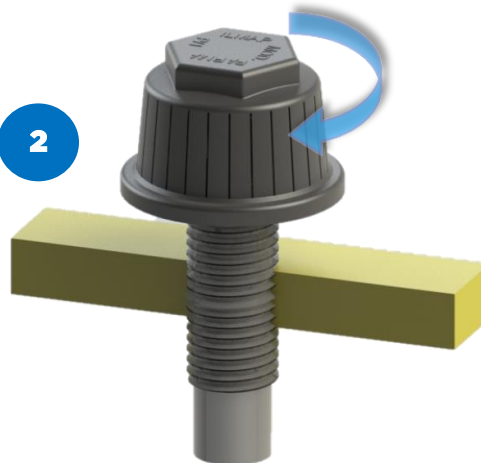
1



**Screw the Nozzle**  
Manually against the plate; you  
shouldn't have any trouble.

**Check the thread!**  
If you screw the nozzle with  
trouble the thread could be  
damaged

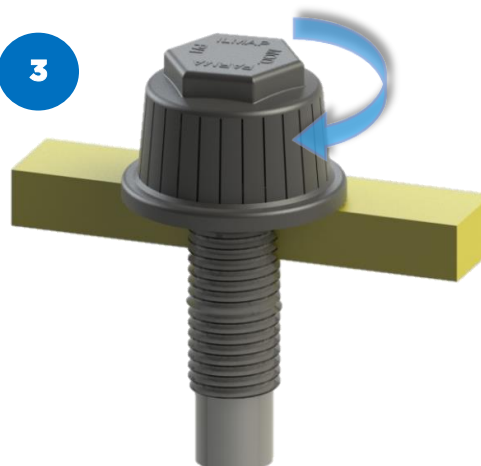
2



**Tighten the Nozzle**  
from the top  
Torque set 5-10Nm  
Max screw speed 400rpm

**Check the assembly!**  
The Nozzle should not move  
and join perfectly to the plate

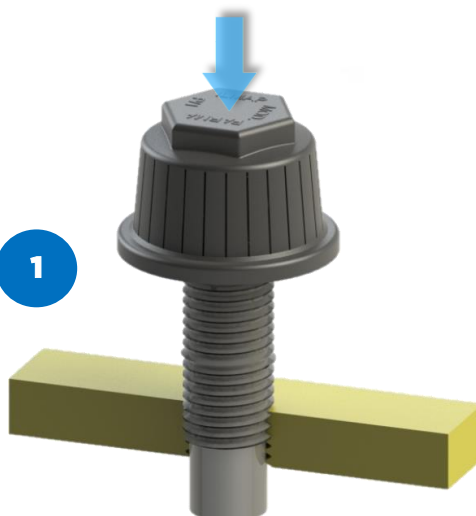
3



**INSTALLAZIONE  
UGELLO  
SU PIASTRA**
**UGELLO P  
SU PIASTRA  
FILETTATA**

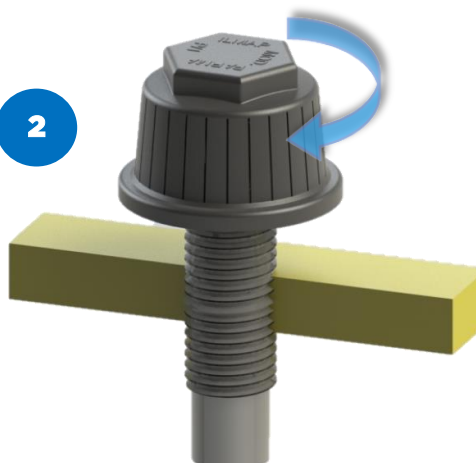
**Avvita l'Ugello**  
manualmente nel foro filettato  
della piastra dal lato superiore,  
non usare il martello

**Controlla il filetto!**  
Assicurati che il filetto  
dell'ugello corrisponda al filetto  
femmina della piastra

**1**


**Avvita l'Ugello**  
Manualmente contro la piastra;  
non dovresti incontrare nessuna  
difficoltà

**Controlla il filetto!**  
Se hai difficoltà ad avvitarlo  
l'ugello il filetto potrebbe essere  
danneggiato

**2**


**Stringi l'ugello dall'alto**  
Torque set 5-10Nm  
Max screw speed 400rpm

**Controlla l'assemblaggio!**  
L'ugello non deve muoversi e  
deve aderire perfettamente alla  
piastra

**3**
