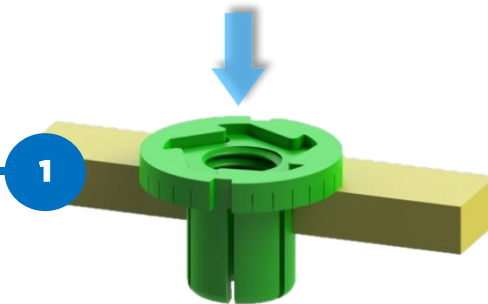


NOZZLE INSTALLATION ON PLATE

FILTER NOZZLE P BOLT TS

Insert the bolt TS manually into the hole from the top side of the plate, do not use hammer.

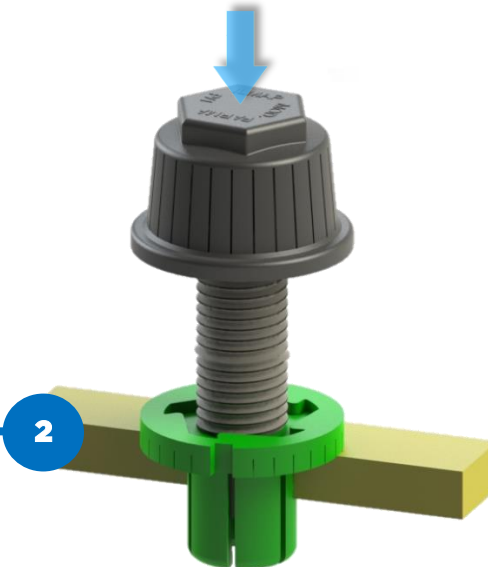
Check holes in the plate
Make sure the hole diameter is 28-28.5mm - suitable for the TS expansion bolt dimension



1

Place the Nozzle
Introduce the nozzle's stem into the TS expansion bolt and manually screw the nozzle holding the bolt

Check plate thickness!
Each plate thickness requires the correct expansion bolt TS
TS1 - TS2 - TS3 - TS4



2

Screw clockwise the Nozzle from the top
Torque set 5-10Nm
Max screw speed 400rpm

Check the assembly!
The Nozzle and the bolt should not move and join perfectly to the plate

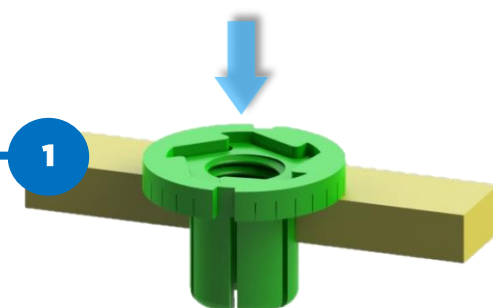


3

**INSTALLAZIONE
UGELLO
SU PIASTRA**
**UGELLO P
TASSELLO TS**

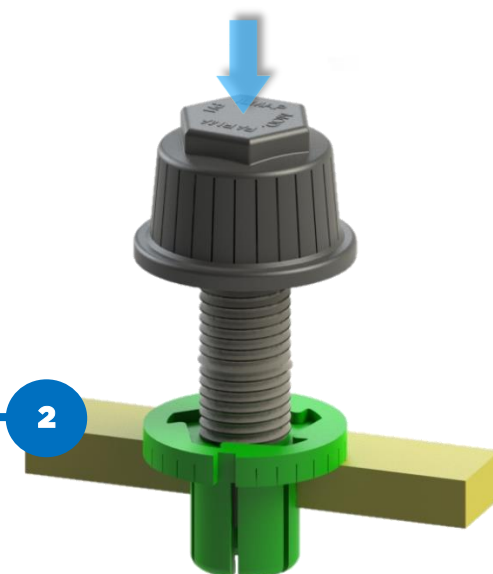
Inserisci il tassello TS
manualmente nel foro dal lato
superiore della piastra, non usare
il martello.

Controlla il foro piastra!
Assicurati che il diametro del
foro sia 28-28.5mm - adatto per
il montaggio del tassello TS.



Inserisci l'Ugello
Inserisci il codolo dell'ugello nel
tassello ad espansione TS e
manualmente avvita l'ugello
tenendo fermo il tassello

Verifica lo spessore piastra!
Ogni spessore di piastra
richiede il tassello TS corretto
TS1 - TS2 - TS3 - TS4



Avvita dall'alto in senso
orario l'Ugello
Set dinamometro 5-10Nm
Max velocità 400rpm

Controlla l'assemblaggio!
L'ugello ed il tassello non
devono muoversi e devono
aderire alla piastra

