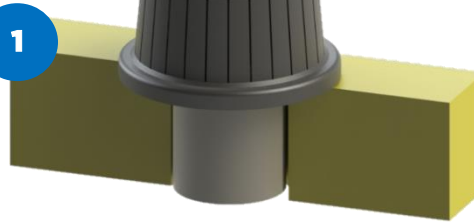


NOZZLE INSTALLATION ON PLATE

FILTER NOZZLE P - PF FOR INTERMEDIATE PLATE

Insert the Nozzle manually into the hole from the top side of the plate, do not use hammer.

Check holes in the plate
Make sure the hole diameter is 32mm - suitable for the nozzle female stem

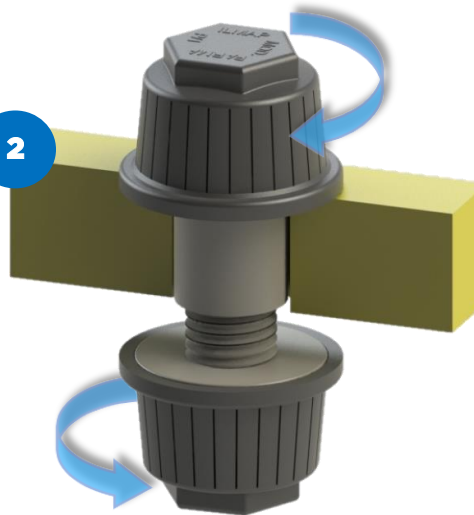


1

Screw the Nozzles manually until the nozzles heads touch the plate.

Check plate thickness!
check that the female stem doesn't protrude from the plate thickness

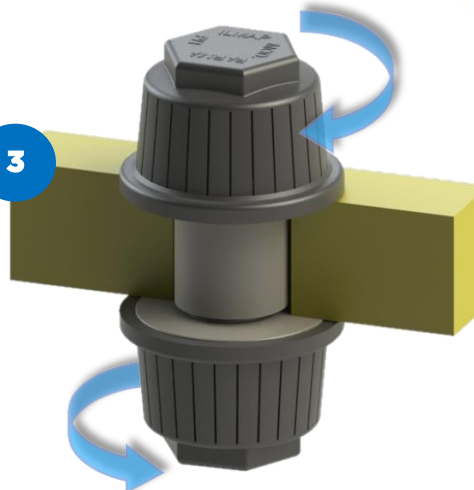
2



Screw one nozzle
Keeping the other nozzle blocked
Torque set 5-10Nm
Max screw speed 400rpm

Check the assembly!
The Nozzles should not move and join perfectly to the plate

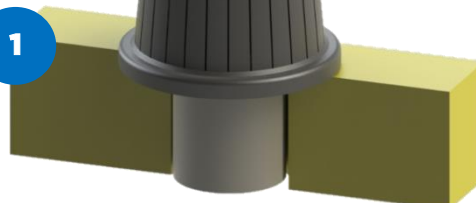
3



**INSTALLAZIONE
UGELLO
SU PIASTRA**
**UGELLO P - PF
PER PIASTRA
INTERMEDIA**

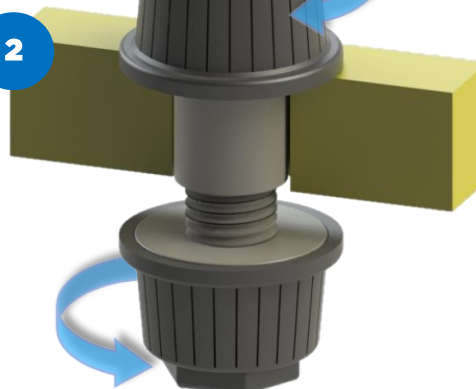
Inserisci l'Ugello
manualmente nel foro dal lato
superiore della piastra, non usare
il martello.

Controlla il foro piastra!
Assicurati che il diametro del
foro sia 32mm - adatto per il
montaggio del codolo femmina


1

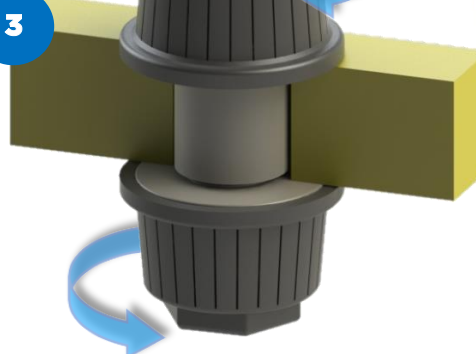
Avvita gli Ugelli
manualmente fino a che le teste
non toccheranno la piastra

Verifica lo spessore piastra!
Controlla che il codolo femmina
non sporga rispetto allo
spessore della piastra


2

Avvita un Ugello
Mantenendo l'altro bloccato
Set dinamometro 5-10Nm
Max velocità 400rpm

Controlla l'assemblaggio!
Gli ugelli non devono muoversi
e devono aderire alla piastra


3