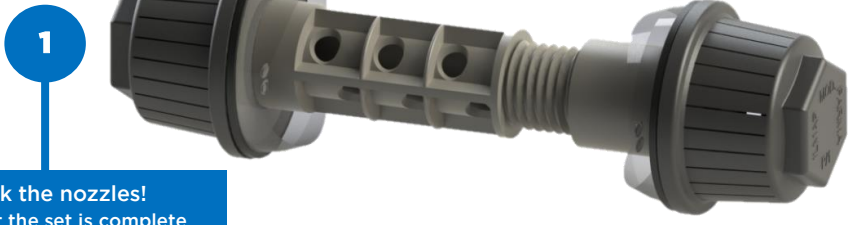


# INSTALLATION INSTRUCTION

## NOZZLE INSTALLATION ON PIPE

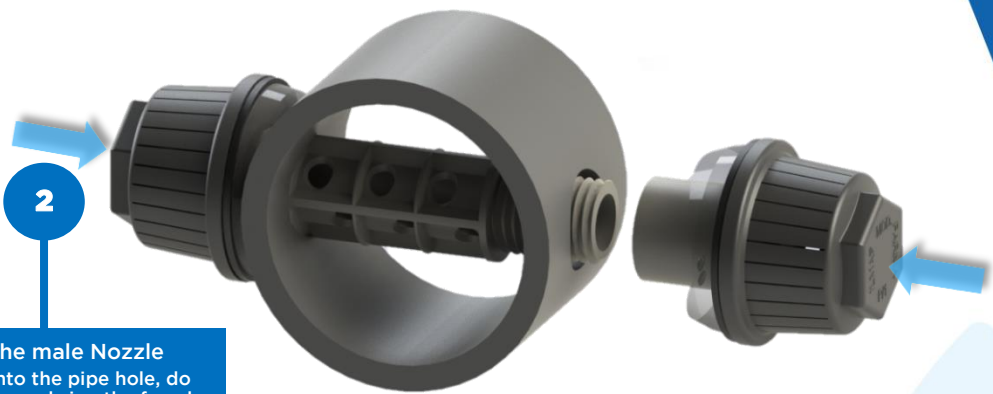
### FILTER NOZZLES PPT



**1**

**Check the nozzles!**  
check that the set is complete with each component; check the nozzles screw together.

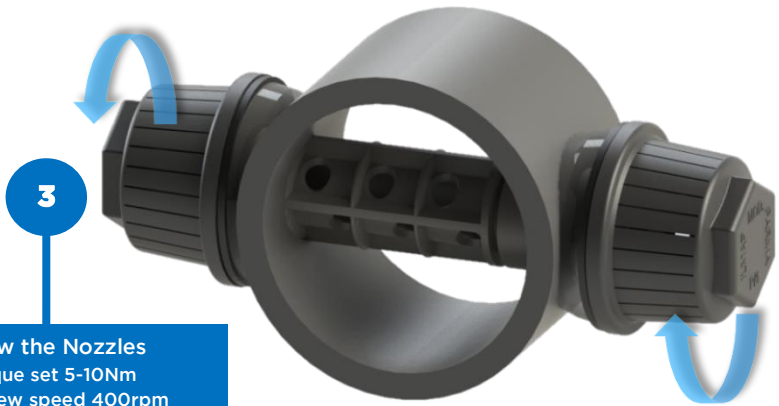
**Check holes in the pipe**  
Make sure the hole diameter is 30mm - suitable for the female stem diameter



**2**

**Place the male Nozzle**  
manually into the pipe hole, do not use hammer; bring the female nozzle closer and mate them

**Check the saddle!**  
Each pipe diameter requires the correct saddle TA  
Ø50-60-75-90-110-160



**3**

**Screw the Nozzles**  
Torque set 5-10Nm  
Max screw speed 400rpm

**Check the assembly!**  
The Nozzles should not move, the soft saddles must join perfectly to the pipe

**1**

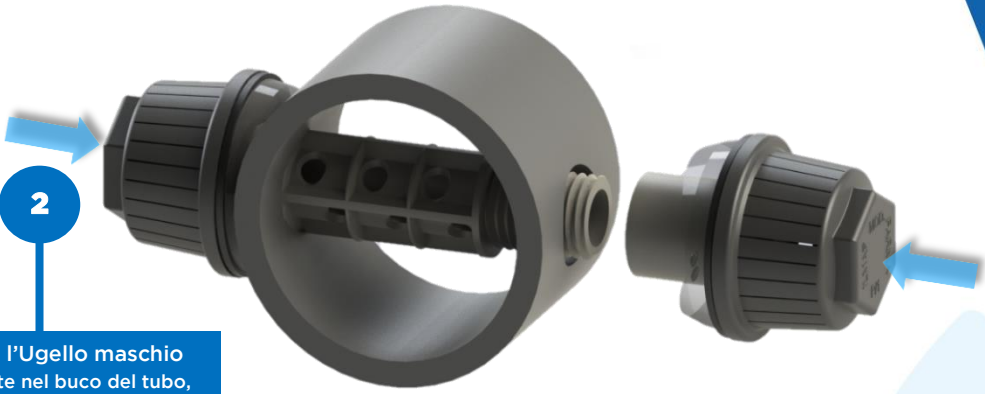


**Controlla gli ugelli!**  
 Verifica che il set sia completo con ogni componente; verifica che gli ugelli si avvino insieme

**Controlla i fori del tubo!**  
 Assicurati che il diametro del foro sia 30mm - adatto per il diametro del codolo femmina

**INSTALLAZIONE UGELLO SU TUBO**
**UGELLO PTLT**

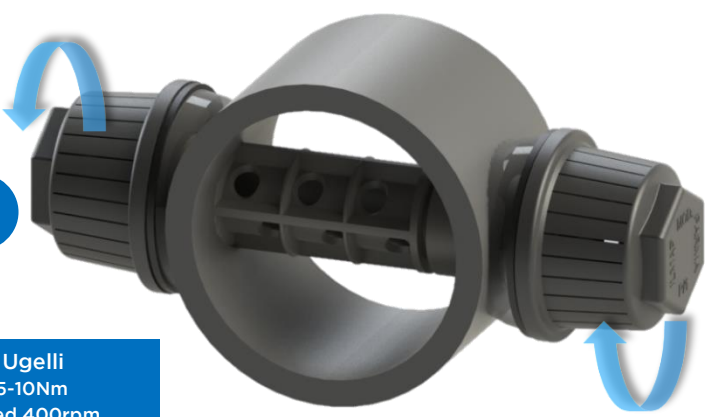
**2**



**Posiziona l'Ugello maschio**  
 Manualmente nel buco del tubo, non usare il martello; avvicina l'ugello femmina e accoppia il set

**Verifica la sella!**  
 Ogni diametro di tubo richiede la sella TA corretta  
 Ø50-60-75-90-110-160

**3**



**Avvita gli Ugelli**  
 Torque set 5-10Nm  
 Max screw speed 400rpm

**Controlla l'assemblaggio!**  
 Gli ugelli non devono muoversi, le selle morbide devono aderire perfettamente al tubo