

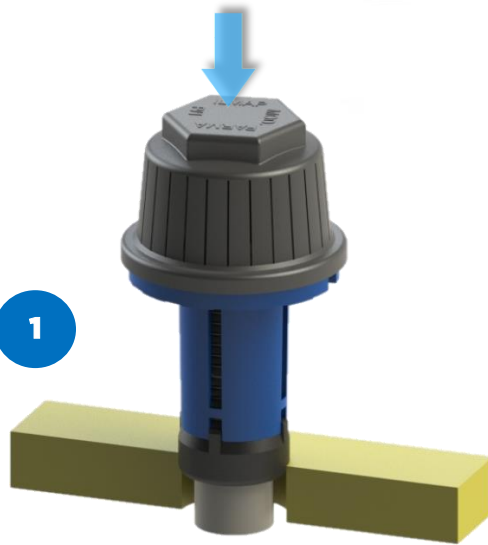
# INSTALLATION INSTRUCTION

## NOZZLE INSTALLATION ON PLATE FILTER NOZZLE PTL

Insert the nozzle PTL manually into the hole from the top side of the plate, do not use hammer.

**Check holes in the plate**  
Make sure the hole diameter is 28-29mm - suitable for the TL expansion bolt dimension

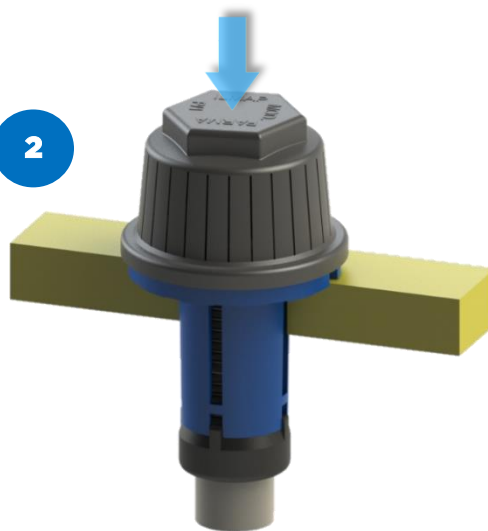
1



Screw clockwise the Nozzle by hands from the top holding the bolt

**Check plate thickness!**  
Each plate thickness requires the correct expansion bolt  
TL 5-33 or TL 20-45

2



Screw clockwise the Nozzle from the top holding the bolt  
Torque set 5-10Nm  
Max screw speed 400rpm

**Check the assembly!**  
The Nozzle and the bolt should not move and join perfectly to the plate

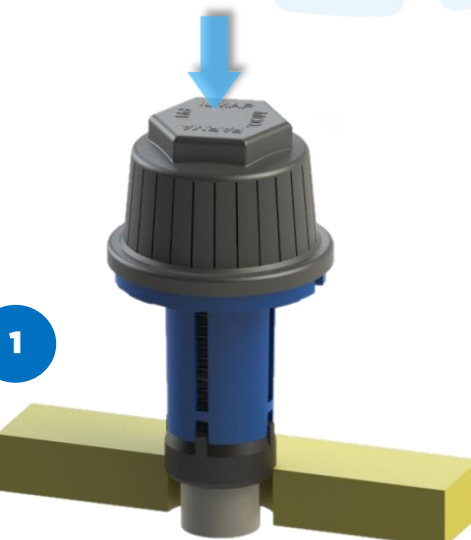
3



**INSTALLAZIONE  
UGELLO  
SU PIASTRA**
**UGELLO PTL**

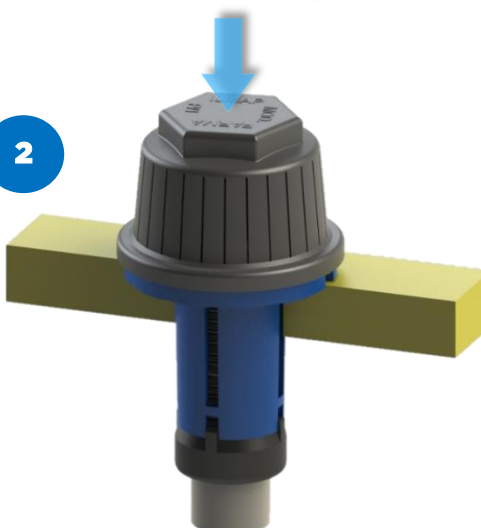
**Inserisci l'ugello PTL**  
manualmente nel foro dal lato  
superiore della piastra, non usare  
il martello.

**Controlla il foro piastra!**  
Assicurati che il diametro del  
foro sia 28-29mm - adatto per il  
montaggio del tassello TL.



**Avvita in senso orario l'ugello**  
manualmente tenendo fermo il  
tassello

**Verifica lo spessore piastra!**  
Ogni spessore di piastra  
richiede il tassello TL corretto  
TL 5-33 o TL 20-45



**Avvita dall'alto in senso  
orario l'Ugello**  
Set dinamometro 5-10Nm  
Max velocità 400rpm

**Controlla l'assemblaggio!**  
L'ugello ed il tassello non  
devono muoversi e devono  
aderire alla piastra

